

Алматы (7273)495-231  
 Ангарск (3955)60-70-56  
 Архангельск (8182)63-90-72  
 Астрахань (8512)99-46-04  
 Барнаул (3852)73-04-60  
 Белгород (4722)40-23-64  
 Благовещенск (4162)22-76-07  
 Брянск (4832)59-03-52  
 Владивосток (423)249-28-31  
 Владикавказ (8672)28-90-48  
 Владимир (4922) 49-43-18  
 Волгоград (844)278-03-48  
 Вологда (8172)26-41-59  
 Воронеж (473)204-51-73  
 Екатеринбург (343)384-55-89

Ижевск (3412)26-03-58  
 Иваново (4932)77-34-06  
 Иркутск (395)279-98-46  
 Казань (843)206-01-48  
 Калининград (4012)72-03-81  
 Калуга (4842)92-23-67  
 Кемерово (3842)65-04-62  
 Киров (8332)68-02-04  
 Коломна (4966)23-41-49  
 Кострома (4942)77-07-48  
 Краснодар (861)203-40-90  
 Красноярск (391)204-63-61  
 Курск (4712)77-13-04  
 Курган (3522)50-90-47  
 Липецк (4742)52-20-81

Магнитогорск (3519)55-03-13  
 Москва (495)268-04-70  
 Мурманск (8152)59-64-93  
 Набережные Челны (8552)20-53-41  
 Нижний Новгород (831)429-08-12  
 Новокузнецк (3843)20-46-81  
 Ноябрьск (3496)41-32-12  
 Новосибирск (383)227-86-73  
 Ноябрьск (3496)41-32-12  
 Омск (3812)21-46-40  
 Орел (4862)44-53-42  
 Оренбург (3532)37-68-04  
 Пенза (8412)22-31-16  
 Петрозаводск (8142)55-98-37  
 Псков (8112)59-10-37

Пермь (342)205-81-47  
 Ростов-на-Дону (863)308-18-15  
 Рязань (4912)46-61-64  
 Самара (846)206-03-16  
 Саранск (8342)22-96-24  
 Санкт-Петербург (812)309-46-40  
 Саратов (845)249-38-78  
 Севастополь (8692)22-31-93  
 Симферополь (3652)67-13-56  
 Смоленск (4812)29-41-54  
 Сочи (862)225-72-31  
 Ставрополь (8652)20-65-13  
 Сыктывкар (8212)25-95-17  
 Сургут (3462)77-98-35  
 Тамбов (4752)50-40-97

Тверь (4822)63-31-35  
 Тольяти (8482)63-91-07  
 Томск (3822)98-41-53  
 Тула (4872)33-79-87  
 Тюмень (3452)66-21-18  
 Улан-Удэ (3012)59-97-51  
 Ульяновск (8422)24-23-59  
 Уфа (347)229-48-12  
 Хабаровск (4212)92-98-04  
 Чебоксары (8352)28-53-07  
 Челябинск (351)202-03-61  
 Череповец (8202)49-02-64  
 Чита (3022)38-34-83  
 Якутск (4112)23-90-97  
 Ярославль (4852)69-52-93

Киргизия (996)312-96-26-47

Россия (495)268-04-70

Казахстан (772)734-952-31

<https://raton.nt-rt.ru> || [rnv@nt-rt.ru](mailto:rnv@nt-rt.ru)

## ПРЕДОХРАНИТЕЛИ-ВЫКЛЮЧАТЕЛИ-РАЗЪЕДИНИТЕЛИ

### ПВР-3-0,38    ПВР-2-0,38    ПВР-1-0,38



**Предохранитель-выключатель-разъединитель типа ПВР-0,38** (далее ПВР) на номинальное напряжение 0,38 кВ предназначен для включения, пропускания и отключения переменного тока сети, а также защиты от перегрузок и коротких замыканий посредством плавких вставок.

ПВР устанавливается на кронштейне и может использоваться:

- для подключения отходящих линий на мачтовых и столбовых подстанциях;
- секционирования воздушных линий;
- защиты ответвлений воздушных линий;
- защиты трансформаторов со стороны 0,38 кВ.

ПВР соответствует:

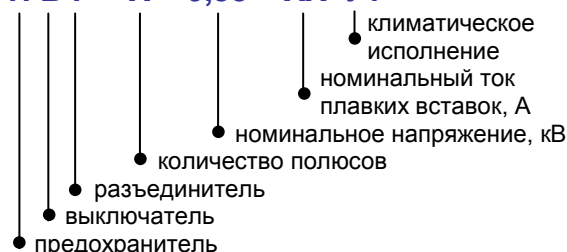
ГОСТ Р 50030.3-99 (МЭК 60947-3-99) и ТУ РБ 400052263.013-2004.

Продукция сертифицирована:

сертификат № РОСС ВУ.АЕ05.В00970.

#### Условное обозначение

П В Р – X – 0,38 – XX У1

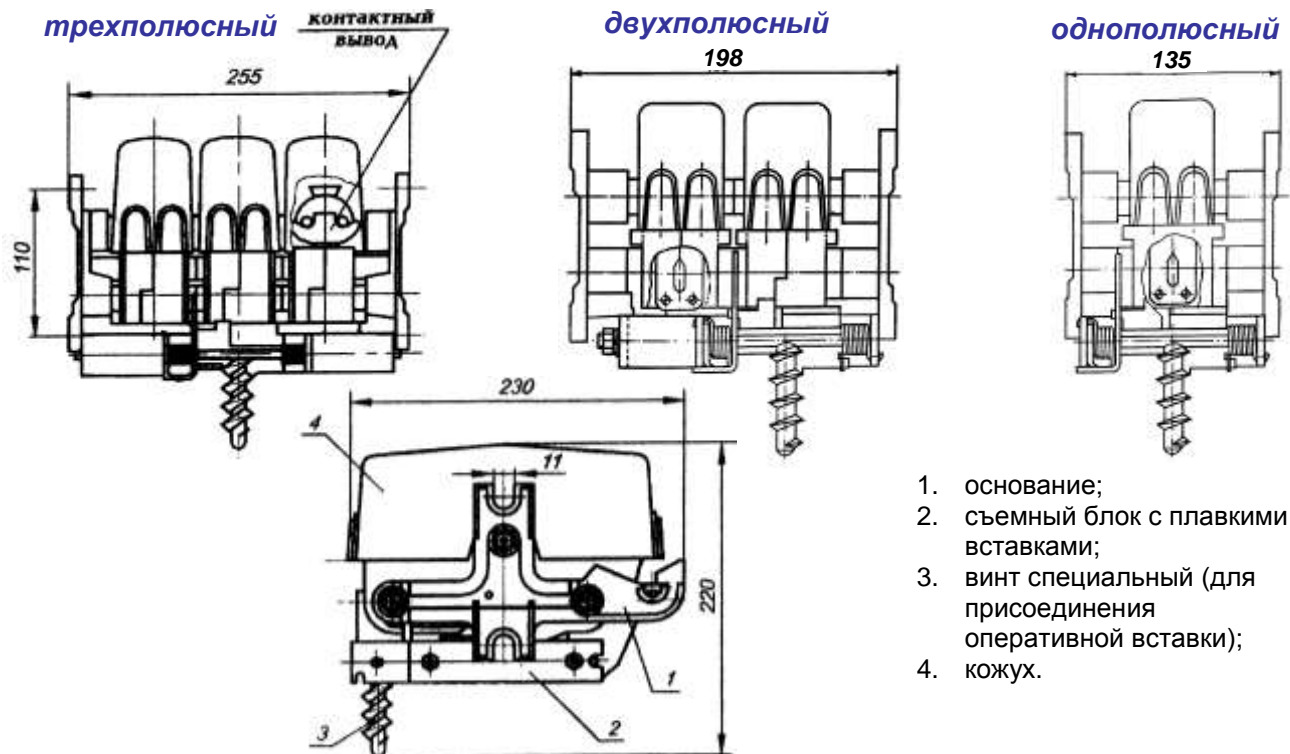


## Технические характеристики ПВР

№	Наименование параметра	Значение		
		ПВР-3-0,38	ПВР-2-0,38	ПВР-1-0,38
1.	Номинальное рабочее напряжение, кВ	0,38		
2.	Номинальное напряжение изоляции, кВ	0,50		
3.	Номинальное импульсное выдерживаемое напряжение, кВ	4,0		
4.	Номинальный длительный ток, А	10, 16, 25, 32, 40, 50, 63, 80, 100, 160		
5.	Номинальная частота, Гц	50		
6.	Номинальный режим эксплуатации	продолжительный		
7.	Номинальный условный ток короткого замыкания, кА	50		
8.	Категория применения	АС-22В		
9.	Степень защиты	IP23		
10.	Общая длина оперативной штанги в собранном виде, мм	2000		
11.	Количество полюсов, шт.	3	2	1
12.	Габаритные размеры, мм	230x220x255	230x220x198	230x220x135
13.	Масса, кг	5,2	3,62	2,4

ПВР по конструктивному исполнению выполнен в виде одно-, двух- или трёх- полюсного аппарата на общем основании, имеет откидывающуюся съемную часть с плавкими вставками габарита 00. Оперирование производится с земли при помощи оперативной штанги вручную. Сверху ПВР закрывается съёмным кожухом.

### Габаритные размеры ПВР



1. основание;
2. съемный блок с плавкими вставками;
3. винт специальный (для присоединения оперативной вставки);
4. кожух.

ПВР-3-0,38 может комплектоваться рубильником-заземлителем, предназначенным для заземления, отключенной при помощи ПВР-3-0,38, отходящей линии на мачтовых и столбовых подстанциях при выполнении ремонтных и профилактических работ.

Алматы (7273)495-231  
 Ангарск (3955)60-70-56  
 Архангельск (8182)63-90-72  
 Астрахань (8512)99-46-04  
 Барнаул (3852)73-04-60  
 Белгород (4722)40-23-64  
 Благовещенск (4162)22-76-07  
 Брянск (4832)59-03-52  
 Владивосток (423)249-28-31  
 Владикавказ (8672)28-90-48  
 Владимир (4922)49-43-18  
 Волгоград (844)278-03-48  
 Вологда (8172)26-41-59  
 Воронеж (473)204-51-73  
 Екатеринбург (343)384-55-89

Ижевск (3412)26-03-58  
 Иваново (4932)77-34-06  
 Иркутск (395)279-98-46  
 Казань (843)206-01-48  
 Калининград (4012)72-03-81  
 Калуга (4842)92-23-67  
 Кемерово (3842)65-04-62  
 Киров (8332)68-02-04  
 Коломна (4962)23-41-49  
 Кострома (4942)77-07-48  
 Краснодар (861)203-40-90  
 Красноярск (391)204-63-61  
 Курск (4712)77-13-04  
 Курган (3522)50-90-47  
 Липецк (4742)52-20-81

Магнитогорск (3519)55-03-13  
 Москва (495)268-04-70  
 Мурманск (8152)59-64-93  
 Набережные Челны (8552)20-53-41  
 Нижний Новгород (831)429-08-12  
 Новокузнецк (3843)20-46-81  
 Ноябрьск (3496)41-32-12  
 Новосибирск (383)227-86-73  
 Ноябрьск (3496)41-32-12  
 Омск (3812)21-46-40  
 Орел (4862)44-53-42  
 Оренбург (3532)37-68-04  
 Пенза (8412)22-31-16  
 Петрозаводск (8142)55-98-37  
 Псков (8112)59-10-37

Пермь (342)205-81-47  
 Ростов-на-Дону (863)308-18-15  
 Рязань (4912)46-61-64  
 Самара (846)206-03-16  
 Саранск (8342)22-96-24  
 Санкт-Петербург (812)309-46-40  
 Саратов (845)249-38-78  
 Севастополь (8692)22-31-93  
 Симферополь (3652)67-13-56  
 Смоленск (4812)29-41-54  
 Сочи (862)225-72-31  
 Ставрополь (8652)20-65-13  
 Сыктывкар (8212)25-95-17  
 Сургут (3462)77-98-35  
 Тамбов (4752)50-40-97

Тверь (4822)63-31-35  
 Тольятти (8482)63-91-07  
 Томск (3822)98-41-53  
 Тула (4872)33-79-87  
 Тюмень (3452)66-21-18  
 Улан-Удэ (3012)59-97-51  
 Ульяновск (8422)24-23-59  
 Уфа (347)229-48-12  
 Хабаровск (4212)92-98-04  
 Чебоксары (8352)28-53-07  
 Челябинск (351)202-03-61  
 Череповец (8202)49-02-64  
 Чита (3022)38-34-83  
 Якутск (4112)23-90-97  
 Ярославль (4852)69-52-93

Киргизия (996)312-96-26-47

Россия (495)268-04-70

Казахстан (772)734-952-31