

Алматы (7273)495-231
Ангарск (3955)60-70-56
Архангельск (8182)63-90-72
Астрахань (8512)99-46-04
Барнаул (3852)73-04-60
Белгород (4722)40-23-64
Благовещенск (4162)22-76-07
Брянск (4832)59-03-52
Владивосток (423)249-28-31
Владикавказ (8672)28-90-48
Владимир (4922)49-43-18
Волгоград (844)278-03-48
Вологда (8172)26-41-59
Воронеж (473)204-51-73
Екатеринбург (343)384-55-89

Ижевск (3412)26-03-58
Иваново (4932)77-34-06
Иркутск (395)279-98-46
Казань (843)206-01-48
Калининград (4012)72-03-81
Калуга (4842)92-23-67
Кемерово (3842)65-04-62
Киров (8332)68-02-04
Коломна (4966)23-41-49
Кострома (4942)77-07-48
Краснодар (861)203-40-90
Красноярск (391)204-63-61
Курск (4712)77-13-04
Курган (3522)50-90-47
Липецк (4742)52-20-81

Киргизия (996)312-96-26-47

Магнитогорск (3519)55-03-13
Москва (495)268-04-70
Мурманск (8152)59-64-93
Набережные Челны (8552)20-53-41
Нижний Новгород (831)429-08-12
Новокузнецк (3843)20-46-81
Ноябрьск (3496)41-32-12
Новосибирск (383)227-86-73
Ноябрьск (3496)41-32-12
Омск (3812)21-46-40
Орел (4862)44-53-42
Оренбург (3532)37-68-04
Пенза (8412)22-31-16
Петрозаводск (8142)55-98-37
Псков (8112)59-10-37

Россия (495)268-04-70

Пермь (342)205-81-47
Ростов-на-Дону (863)308-18-15
Рязань (4912)46-61-64
Самара (846)206-03-16
Саранск (8342)22-96-24
Санкт-Петербург (812)309-46-40
Саратов (845)249-38-78
Севастополь (8692)22-31-93
Симферополь (3652)67-13-56
Смоленск (4812)29-41-54
Сочи (862)225-72-31
Ставрополь (8652)20-65-13
Сыктывкар (8212)25-95-17
Сургут (3462)77-98-35
Тамбов (4752)50-40-97

Казахстан (772)734-952-31

Тверь (4822)63-31-35
Тольяти (8482)63-91-07
Томск (3822)98-41-53
Тула (4872)33-79-87
Тюмень (3452)66-21-18
Улан-Удэ (3012)59-97-51
Ульяновск (8422)24-23-59
Уфа (347)229-48-12
Хабаровск (4212)92-98-04
Чебоксары (8352)28-53-07
Челябинск (351)202-03-61
Череповец (8202)49-02-64
Чита (3022)38-34-83
Якутск (4112)23-90-97
Ярославль (4852)69-52-93

<https://raton.nt-rt.ru> || rnv@nt-rt.ru

Распределительные устройства внутренней установки на напряжение 6-10 кВ с выкатным элементом напольного типа серии Р/БЕЛ (КРУ2-10)



Руководство по эксплуатации
ВРЕИ.674512.016 РЭ

Содержание

Введение	3
1 Описание и работа КРУ	4
1.1 Назначение	4
1.2 Технические характеристики	5
1.3 Состав КРУ	7
1.4 Общие сведения о конструкции шкафа КРУ	7
1.5 Описание и работа КРУ и его составных частей	8
1.6 Маркировка	11
2 Подготовка КРУ к использованию	13
2.1 Общие указания	13
2.2 Меры безопасности при монтаже и обслуживании	13
2.3 Порядок установки и монтаж изделия	15
2.4 Подготовка шкафов КРУ к работе после монтажа	18
2.5 Ввод в работу и оперативное обслуживание	19
3 Техническое обслуживание КРУ	21
3.1 Общие указания	21
3.2 Меры безопасности	23
4 Правила хранения и транспортирования КРУ	24
5 Утилизация КРУ	25
Приложение А Перечень рисунков	26
Ссылочные технические нормативные правовые акты	35

Введение

Настоящее руководство по эксплуатации (РЭ) устройства комплектного распределительного в металлической оболочке внутренней установки серии Р/БЕЛ (КРУ2-10) (далее - КРУ) ВРЕИ.674512.016 предназначено для изучения КРУ и правил его эксплуатации на месте установки.

РЭ содержит основные технические характеристики, состав, краткое описание конструкции, указание мер безопасности по ведению монтажа, эксплуатации, ремонту, транспортированию и хранению КРУ.

Эксплуатация шкафов КРУ должна производиться только после тщательного ознакомления со всеми разделами данного РЭ.

Обслуживающий оперативно-ремонтный персонал, осуществляющий эксплуатацию шкафов КРУ, должен быть подготовлен к работе со шкафами КРУ в объеме должностных и производственных инструкций и иметь соответствующую квалификационную группу по электробезопасности для работы в электроустановках свыше 1000 В.

РЭ распространяется на все исполнения шкафов КРУ, соответствующие требованиям ТУ ВУ 400052263.032-2009 и комплектам конструкторской документации.

Шкафы КРУ изготавливают по индивидуальным заказам, в которых оговариваются количество и взаимное расположение шкафов КРУ в подстанции, схемы главных и вспомогательных цепей каждого шкафа КРУ и другие технические характеристики.

Основным документом, согласно которому оформляют заказ на КРУ, является опросный лист, выполненный по форме изготовителя и согласованный с заказчиком.

Изготовитель постоянно проводит работы по совершенствованию конструкции и технологии изготовления шкафов КРУ, поэтому в схему и конструкцию шкафов КРУ могут быть внесены не принципиальные изменения, не отраженные в настоящем РЭ.

Для вашей безопасности!

Убедитесь, что помещение, в котором выполняется установка, пригодно для электрического оборудования.

Убедитесь, что все операции по установке, пуску в эксплуатацию и обслуживанию выполняются персоналом, обладающим необходимыми знаниями оборудования.

Убедитесь, что во время установки, эксплуатации и обслуживании соблюдаются требования ТНПА, соответствующих правилам безопасности на рабочих местах. Тщательно соблюдайте указания, приведенные в данном руководстве.

Убедитесь, что во время работы не превышаются номинальные характеристики приборов.

Убедитесь, что работающий с приборами персонал имеет в своем распоряжении данное руководство и всю информацию, необходимую для правильной эксплуатации.

Ответственные действия станут залогом вашей безопасности.

1 Описание и работа КРУ

1.1 Назначение

1.1.1 КРУ предназначено для приема и распределения электрической энергии переменного трехфазного тока промышленной частоты 50 Гц напряжением 10(6) кВ для сетей с изолированной или компенсированной нейтралью для комплектования электрических подстанций.

1.1.2 Вид климатического исполнения КРУ УЗ по ГОСТ 15150.

Номинальные значения климатических факторов по ГОСТ 15150 и ГОСТ 15543.1, но при этом:

а) температура окружающего воздуха от минус 5°С до плюс 40°С (без установки нагревателей в шкафу управления);

б) температура окружающего воздуха от минус 25°С до плюс 40°С (с установкой нагревателей в шкафу управления);

в) относительная влажность воздуха не более 80% при температуре окружающего воздуха плюс 20 °С;

г) высота установки над уровнем моря не более 1000 м;

д) окружающая среда – атмосфера типа II по ГОСТ 15150.

1.1.3 КРУ не предназначено для работы в среде, подвергающейся загрязнению, действию газов, испарений и химических отложений, вредных для изоляции, а также в среде, опасной в отношении взрыва и пожара.

1.1.4 КРУ соответствует требованиям ГОСТ 14693.

1.1.5 КРУ поставляется отдельными шкафами. По согласованию с заказчиком КРУ может поставляться в собранном виде (блоком до 3-х шкафов). Количество шкафов в блоке определяется конкретным заказом.

Структура условного обозначения шкафов КРУ при заказе показана на рисунке 1.

Пример условного обозначения шкафа КРУ серии Р/БЕЛ (КРУ2-10) в металлической оболочке внутренней установки с верхним расположением сборных шин, на номинальное напряжение 10 кВ, по сетке схем главных цепей 101, на номинальный ток 630 А, номинальный ток отключения выключателя 20 кА, вид климатического исполнения УЗ:

Шкаф Р/БЕЛ-10-В-10-101-630/20-УЗ ТУ ВУ 400052263.032-2009.

Шкаф Р/БЕЛ - XX - В - XXX - XXX / XX - XX

Вид климатического исполнения по ГОСТ 15150

Номинальный ток отключения выключателя, кА (для шкафов с ТСН - номинальное напряжение, кВ

Номинальный ток шкафа, А (для шкафов ТСН - номинальная мощность трансформаторов, кВ

Номер схемы по сетке схем главных цепей

В - верхнее расположение сборных шин

Номинальное напряжение, кВ

Шкаф КРУ серии Р/БЕЛ

Рисунок 1 - Структура условного обозначения шкафов КРУ при заказе

1.2 Технические характеристики

1.2.1 Технические данные, основные параметры и характеристики КРУ приведены в таблице 1.

Таблица 1

Наименование параметра	Значение
1 Номинальное напряжение (линейное), кВ	6; 10
2 Наибольшее рабочее напряжение (линейное), кВ	7,2; 12
3 Номинальный ток главных цепей, А	630; 1000; 1600; 2000; 2500; 3150; 4000
4 Номинальный ток сборных шин, А	630; 1000; 1600; 2000; 2500; 3150; 4000
5 Номинальный ток отключения выключателя, кА	12,5; 16; 20; 25; 31,5
6 Ток термической стойкости в течение 3 с, кА	12,5; 16; 20; 25; 31,5
7 Номинальный ток электродинамической стойкости главных цепей, кА	32, 41, 51, 64, 81
8 Номинальное напряжение вспомогательных цепей, В оперативных цепей постоянного тока оперативных цепей переменного тока цепи трансформаторов напряжения цепи силового трансформатора	110, 220 220 100 380/220 с глухо заземленной нейтралью
9 Уровень изоляции	нормальная по ГОСТ 1516.1
10 Вид изоляции	Воздушная, комбинированная
11 Наличие изоляции токоведущих частей главных цепей	Неизолированные
12 Вид высоковольтных подсоединений	Кабельное, шинное
13 Вид управления	Местное, дистанционное
14 Условия обслуживания	С двухсторонним обслуживанием
15 Степень защиты по ГОСТ 14254	IP31
16 Габариты шкафов КРУ	Приведены в приложении А, рисунок А.1
17 Максимальная масса шкафа КРУ, кг	1000
18 Срок службы, лет	25

1.3 Состав КРУ

1.3.1 КРУ представляет собой набор отдельных шкафов с коммутационными аппаратами и другой высоковольтной комплектующей аппаратурой, с приборами измерения, устройствами автоматики и защиты, а также аппаратурой управления, сигнализации и другими вспомогательными устройствами.

1.3.2 Шкафы КРУ отличаются электрическими схемами главных соединений, количеством устанавливаемых трансформаторов тока, наличием или отсутствием выключателя заземления, количеством узлов крепления концевых кабельных разделок и др.

1.3.3 В состав КРУ входят шкафы, вид которых определяется встраиваемой аппаратурой и присоединениями:

- с вакуумным выключателем;
- с трансформаторами напряжения;
- с разъединителем;
- с предохранителями;
- с силовыми трансформаторами собственных нужд;
- с кабельными сборками;
- шинные вводы;
- шинные мосты;
- шинные перемычки.

1.3.4 Шкафы КРУ собираются и испытываются на предприятии.

1.3.5 Состав КРУ определяется конкретным заказом; комплект поставки соответствует спецификации на данный заказ.

1.3.6 Документация прилагается согласно опросного листа Д27.1 на данный заказ.

1.4 Общие сведения о конструкции шкафа КРУ

1.4.1 Шкафы КРУ унифицированы и, независимо от схем главных и вспомогательных цепей, имеют аналогичную конструкцию основных узлов и одинаковые размеры присоединений.

1.4.2 Шкаф КРУ представляет собой жесткий сварной каркас обшитый снаружи металлическими листами и крышками. Посредством металлических перегородок шкаф КРУ разделен на следующие отсеки:

- отсек выкатного элемента;
- отсек сборных шин;
- отсек верхних контактов;
- отсек присоединений;
- шкаф управления.

1.4.3 Компоновка шкафов предусматривает удобство осмотра, ремонта и демонтажа основного оборудования во время эксплуатации КРУ без снятия напряжения со сборных шин и соседних присоединений.

1.4.4 КРУ выполнено с одной системой сборных шин, питание на которые подается через вакуумный выключатель шкафа ввода (секционного выключателя).

1.4.5 Ошиновка КРУ выполнена (не)изолированными шинами со

следующим взаимным расположением фаз отпаечных шин (по виду с фасада шкафа) и окраской: левая шина - фаза А, желтая; средняя шина - фаза В, зеленая; правая шина - фаза С, красная.

1.4.6 В целях предотвращения неправильных операций при проведении ремонтно-профилактических и других работ в КРУ имеются блокировки, не допускающие:

- перемещение выкатного элемента в рабочее положение при включенных ножах заземляющего разъединителя;
- включение ножей заземляющего разъединителя при нахождении выкатного элемента в рабочем положении;
- включение вакуумного выключателя при нахождении выкатного элемента между рабочим и контрольным положением;
- перемещение выкатного элемента из рабочего положения в контрольное и обратно при включенном вакуумном выключателе;

1.4.7 Надежность электроснабжения обеспечивается микропроцессорной защитой. Эксплуатация КРУ не требует постоянного обслуживания.

1.4.8 В КРУ имеется быстродействующая дуговая защита, выполненная на светочувствительных элементах, установленных в высоковольтных отсеках.

1.5 Описание и работа КРУ и его составных частей

1.5.1 Выкатной элемент

1.5.1.1 Выкатные элементы (ВЭ) представляют собой сварную конструкцию, на которой установлено высоковольтное оборудование, определяемое схемой соединения главных цепей, и разъединяющие контакты. На фасадном листе ВЭ выполнено смотровое окно для наблюдения за аппаратурой, находящейся на выкатном элементе.

В КРУ могут применяться следующие виды выкатных элементов:

- выкатной элемент с вакуумным выключателем;
- выкатной элемент с секционным разъединителем;
- выкатной элемент с трансформаторами напряжения;
- выкатной элемент с трансформатором собственных нужд;
- выкатной элемент с предохранителями.

По требованию заказчика на ВЭ могут быть установлены ограничители перенапряжений.

Описание конструкции и принципа работы вакуумных выключателей приводится в руководстве по эксплуатации на эти выключатели.

1.5.1.2 Выкатной элемент имеет три основных положения: рабочее, контрольное и ремонтное. В рабочем положении выкатной элемент находится в корпусе шкафа, главные и вспомогательные цепи, обеспечивающие нормальную работу шкафа, замкнуты.

В контрольном положении выкатной элемент также находится в корпусе шкафа, но главные цепи разомкнуты, а вспомогательные цепи остаются замкнутыми. Конструкция шкафов предусматривает возможность закрытия фасадных дверей при контрольном положении

выкатного элемента в шкафу.

В ремонтном положении выкатной элемент находится вне корпуса шкафа, главные и вспомогательные цепи шкафа разомкнуты.

Выкатной элемент выкатывается из ремонтного в контрольное положение и обратно вручную при помощи ручек, укрепленных на переднем листе выкатного элемента, а из контрольного в рабочее и обратно - при помощи редукторного механизма.

1.5.1.3 Выкатной элемент в шкафу должен иметь надежный электрический контакт с заземленным корпусом шкафа. Для осуществления такого контакта на боковых стенках шкафа устанавливаются подвижные медные шинки с пружинами и гибкими связями, имеющими надежный электрический контакт с корпусом шкафа. При вкате выкатного элемента в шкаф шинка соприкасается с подвижным контактом, пружина сжимается и создается необходимое контактное нажатие между шинками, установленными в шкафу и на выкатном элементе.

Контакты для заземления выкатного элемента устанавливаются симметрично с обеих сторон шкафа, что повышает надежность всей цепи защитного заземления.

1.5.1.4 Безопасная работа в отсеке выкатного элемента обеспечивается защитными шторками (рисунок А.6), которые при выкатывании элемента из рабочего положения в контрольное (ремонтное) автоматически закрываются, перекрывая доступ к неподвижным контактам, находящимся под напряжением.

1.5.2 Заземляющий разъединитель

1.5.2.1 Заземляющий разъединитель (рисунок А.3) расположен в отсеке трансформаторов (линейном отсеке).

1.5.2.2 Включение и отключение заземляющего разъединителя возможно только при отключенном вакуумном выключателе и нахождении выкатного элемента в ремонтном положении.

1.5.2.3 Оперирование заземляющими разъединителями в КРУ производится ручным приводом (рисунок А.4) поворотом съемного рычага (рисунок А.7, поз.2) в следующей последовательности.

Для включения заземляющего разъединителя необходимо:

Переместить выкатной элемент в ремонтное положение, и убедиться в отсутствии напряжения на заземляемом участке цепи. Установить съемный рычаг на вал привода заземляющего разъединителя и повернуть его по часовой стрелке на 90°. При этом указатель на приводе будет направлен в сторону значка "Заземлено" и своим положением будет препятствовать перемещению выкатного элемента в рабочее положение.

Для отключения заземляющего разъединителя установить съемный рычаг на вал привода заземляющего разъединителя и повернуть его против часовой стрелки на 90°. При этом указатель на приводе будет направлен в сторону значка "0" (заземлитель отключен). Движение выкатного элемента разблокировано.

1.5.3 Отсек сборных шин

1.5.3.1 В отсеке сборных шин расположены сборные шины (рисунок А.2), объединяющие главные цепи всех шкафов КРУ в единую электрическую схему главной цепи распределительного устройства.

1.5.3.2 В отсеке размещены отпаечные шины, отходящие от сборных шин к установленному в шкафу КРУ оборудованию. Сечение отпаечных шин выбирается в зависимости от номинального тока главной цепи.

1.5.3.3 Заземление сборных шин производится заземляющим разъединителем в шкафу с трансформатором напряжения.

1.5.3.4 Сборные шины и шины присоединений выполнены из алюминиевого сплава или меди имеют прямоугольные сечения и скругленные края.

1.5.4 Шкаф управления

1.5.4.1 Шкаф управления предназначен для установки оборудования вспомогательных цепей и управления.

1.5.4.2 Состав и соединения аппаратуры вспомогательных цепей определяются соответствующими схемами в зависимости от назначения шкафов.

1.5.4.3 На двери шкафа управления установлены приборы сигнализации, измерения и ручного управления. Остальная аппаратура вспомогательных цепей смонтирована внутри шкафа на неподвижной панели.

1.5.4.4 Электрическая связь вспомогательных цепей с цепями выкатного элемента осуществляется с помощью разъема вторичных цепей и проводов, проложенных в гибком шланге.

1.5.4.5 В шкафу управления предусмотрен нагревательный элемент с автоматическим управлением от термостата.

1.5.4.6 Двери шкафа управления закрываются на замок.

1.5.5 Шторочный механизм

Шторочный механизм (рисунок А.6) предназначен для защиты персонала от поражения электрическим током при выполнении регламентных работ внутри отсека выкатного элемента без снятия напряжения со сборных шин или ввода. При отсутствии выкатного элемента в отсеке или нахождении его в контрольном положении шторы полностью перекрывают доступ к токоведущим частям, находящимся под напряжением. Открывание и закрывание шторок происходит автоматически при переводе выкатного элемента из контрольного положения в рабочее и обратно.

Для обеспечения безопасности во время выполнения регламентных работ предусмотрена возможность блокировки шторок в закрытом положении при помощи навесного замка (рисунок А.6, поз.5) (в комплект поставки не входит).

1.5.6 С целью уменьшения разрушающего воздействия избыточного давления газов при коротких замыканиях, для сброса избыточного давления газов внутри шкафов КРУ, отсеки присоединений и выкатного элемента имеют разгрузочные клапана

(рисунок А.1, поз.14), представляющие собой крышку, шарнирно закрепленную с одной стороны и отклоняющуюся потоком газов. В исходное положение клапан возвращается вручную. Во всех клапанах имеются жалюзи для предотвращения перегрева шин. Клапана оборудованы микропепклячателем, обеспечивающим электрическую связь с цепями управления.

1.5.7 Провода цепей управления и вспомогательных цепей в высоковольтных отсеках шкафа проложены в защитных металлических коробах и рукавах из ПВХ. Оптоволоконные провода дуговой защиты проложены в отдельных коробах.

1.5.8 Шинные мосты, перемычки, токовводы представляют собой жесткую металлическую закрытую конструкцию со стационарно установленными люками для монтажа и обслуживания шин, а также клапанами для сброса давления, оборудованными концевыми выключателями. Устанавливаются на каркасе шкафа. В них расположены токоведущие шины и опорные изоляторы.

1.6 Маркировка

1.6.1 Все приборы, аппараты, наборные контактные зажимы и провода вспомогательных цепей имеют маркировку, соответствующую обозначениям на схемах электрических принципиальных.

Нанесение маркировки выполнено способом, обеспечивающим ее стойкость к механическим и климатическим воздействиям.

1.6.2 На каждом шкафу КРУ и выкатном элементе закреплена табличка, выполненная в соответствии с требованиями ГОСТ 12969 и ГОСТ 12971 с указанием:

- товарного знака изготовителя;
- наименования и обозначения типа шкафа КРУ и его типоразмера;
- номинального напряжения в киловольтах;
- номинального тока главных цепей шкафа в амперах;
- номинального тока выключателя в амперах;
- степени защиты по ГОСТ 14254;
- заводского номера;
- номера шкафа в соответствии с расположением шкафа в секции КРУ;
- обозначения технических условий;
- массы в килограммах;
- даты изготовления (года).

1.6.3 Маркировка вспомогательных цепей соответствует схеме электрической принципиальной вспомогательных цепей.

1.6.4 На передней панели выкатных элементов в легко доступном месте при помощи самоклеющейся таблички или маркера цифрами высотой не менее 25 мм шрифтом Пр41 СТБ 992 указан номер шкафа.

2 Подготовка КРУ к использованию

2.1 Общие указания

2.1.1 Шкафы КРУ поставляются изготовителем в собранном виде (по требованию заказчика смонтированными до трех штук в блоке), что обеспечивает возможность смонтировать КРУ на месте установки с минимальными затратами труда и времени.

2.1.2 При организации и производстве монтажных и пусконаладочных работ КРУ следует соблюдать требования СНиП 3.05.06-85 "Электротехнические устройства".

2.1.3 С целью снижения затрат при монтаже, а также обеспечения нормальной работы КРУ в процессе эксплуатации необходимо:

- не допускать повреждений и деформации элементов КРУ при их транспортировании, хранении и во время монтажа;
- не допускать отклонений от типовых проектов фундаментов и других строительных конструкций, на которых должны монтироваться КРУ;

- при получении КРУ от изготовителя проверить их комплектность и состояние встроеного оборудования.

2.1.4 **Внимание!** При проведении высоковольтных испытаний отсоединить от токоведущих частей трансформаторы собственных нужд, ограничители перенапряжений (ОПН) и датчики высокого напряжения, используемые с индикаторами высокого напряжения (при их наличии). Отсоединить вторичные обмотки трансформаторов напряжения. Закоротить и заземлить вторичные обмотки трансформаторов тока.

2.2 Меры безопасности при монтаже и обслуживании

2.2.1 Для обслуживания и эксплуатации КРУ допускается специально обученный, технически грамотный персонал, имеющий соответствующую группу допуска по технике безопасности, четко представляющий назначение и взаимодействие шкафов КРУ и изучивший настоящее руководство по эксплуатации.

2.2.2 При монтаже КРУ необходимо соблюдать:

- требования техники безопасности, изложенные в действующих "Строительных нормах и правилах" (СНиП-А, "Техника безопасности в строительстве"), "Правилах устройств и безопасной эксплуатации грузоподъемных кранов":

- "Правила устройства электроустановок (ПУЭ)";
- "Технический кодекс установившейся практики (ТКП)";
- "Правила технической эксплуатации электрических станций и сетей (ПТЭ)";
- "Правила технической эксплуатации электроустановок потребителей";
- "Правила техники безопасности при эксплуатации электроустановок потребителей";
- "Правила техники безопасности при эксплуатации

электроустановок”.

2.2.3 При монтаже, наладке, эксплуатации и техническом обслуживании КРУ необходимо соблюдать правила, изложенные в "Общих правилах пожарной безопасности республики Беларусь для промышленных предприятий" (ППБ РБ 1.01-94) и "Правилах пожарной безопасности для энергетических предприятий" (ППБО-139-87).

2.2.4 При монтаже, наладке, эксплуатации и техническом обслуживании КРУ необходимо руководствоваться указаниями и требованиями техники безопасности настоящего РЭ, действующих "Правил технической эксплуатации электроустановок потребителей и Правил техники безопасности при эксплуатации электроустановок потребителей" (далее по тексту - "ПТЭ электроустановок потребителей и ПТБ при эксплуатации электроустановок потребителей"), СНиП 3.05.06-85 "Электротехнические устройства".

2.2.5 При эксплуатации КРУ необходимо дополнительно руководствоваться инструкциями по эксплуатации на установленное в КРУ оборудование.

2.2.6 В конструкции КРУ предусмотрены следующие меры, обеспечивающие возможность безопасного обслуживания:

- все находящееся под высоким напряжением оборудование размещено внутри шкафов со сплошной металлической оболочкой и при нормальной эксплуатации недоступно для прикосновения;

- вакуумные выключатели, а также некоторые виды другого электрооборудования установлены на ВЭ, что позволяет производить ревизию и ремонт выключателей и оборудования вне шкафов, вдали от токоведущих частей, находящихся под напряжением;

- при выкатывании ВЭ в ремонтное положение доступ к остающимся под напряжением токоведущим частям перекрывается автоматически действующими шторками. При необходимости шторки запираются навесным замком;

- для наблюдения за состоянием встроенного в шкафы оборудования без снятия напряжения с главных цепей в задних съемных панелях предусмотрены смотровые окна;

- шкафы КРУ оборудованы стационарными заземляющими разъединителями, что позволяет отказаться от установки переносных заземлений (за исключением заземления отсоединенных силовых кабелей);

- шкафы КРУ оборудованы системой механических блокировок.

2.2.7 Не допускается при обслуживании находящегося под напряжением КРУ:

- производить демонтаж ограждений, блокировочных устройств, защитных шторок, а также производить какие-либо ремонтные работы на них;

- включать ТСН в сеть высокого напряжения или отключать его от сети при наличии нагрузки со стороны низкого напряжения.

2.2.8 При работе со встроенным оборудованием необходимо соблюдать правила техники безопасности, указанные в инструкциях на это оборудование.

2.2.9 Запрещается проводить работы на токоведущих частях, не заземлив их. Накладывать заземление или включать заземляющий разъединитель разрешается только после проверки отсутствия напряжения в цепи. Необходимо обеспечить надёжное заземление отключенного кабеля для полного снятия остаточного напряжения.

2.2.10 Запрещается проводить работы на высоковольтных вводах силовых и измерительных трансформаторов, у которых не отсоединены или не закорочены выводы низкого напряжения.

2.2.11 Во избежание поражения электрическим током при монтаже шкафов КРУ, шкафы и шины на время сварочных работ должны быть заземлены на общий контур заземления. Закладные швеллеры должны быть надёжно заземлены.

2.2.12 Запрещается без снятия напряжения и заземления приближаться к сборным шинам шкафов КРУ и производить на них какие-либо работы.

2.3 Порядок установки и монтажа изделия

2.3.1 Требования к месту установки.

2.3.1.1 Перед установкой шкафов КРУ должны быть завершены и приняты все основные и отделочные работы, помещение очищено от мусора, высушено и созданы условия, предотвращающие его увлажнение.

2.3.1.2 Необходимо проверить соответствие фундаментов для КРУ требованиям проектной документации. Следует обратить внимание на качество верхней плоскости фундамента, которая должна быть строго горизонтальна.

2.3.1.3 До начала монтажа необходимо проверить правильность выполнения закладных деталей основания под КРУ. Неправильное их выполнение может привести к деформации корпусов, что в свою очередь потребует дополнительной регулировки многих элементов конструкции.

2.3.1.4 К закладным деталям предъявляются следующие требования:

- закладные детали должны быть выполнены из рихтованных швеллеров профиля № 8. Количество и расположение в соответствии с рисунком А1.

- неплоскостность несущих поверхностей деталей не должна превышать 2 мм на площади основания шкафа КРУ. В случае необходимости закладные детали должны быть выровнены применением металлических прокладок, которые привариваются к швеллерам;

- закладные детали должны быть соединены с контурами заземления полосовой сталью сечением не менее 40 x 4 мм².

2.3.2 Монтаж шкафов КРУ

2.3.2.1 Транспортировку шкафов КРУ к месту установки производить в упакованном виде. Перед распаковкой произвести внешний осмотр каждого транспортного места. Обнаруженные повреждения и дефекты, а также выявленную некомплектность

необходимо оформить актом. Устранить некомплектность необходимо до начала монтажа.

2.3.2.2 Распаковка шкафов КРУ и комплектного оборудования производится с учетом последовательности сборки и монтажа КРУ. Длительные промежутки времени между распаковкой шкафов КРУ и их установкой на монтируемом месте не допускаются.

2.3.2.3 В случае вынужденных перерывов при установке и монтаже шкафов КРУ распакованные и не смонтированные шкафы КРУ необходимо тщательно укрыть водонепроницаемой пленкой, бумагой.

2.3.2.4 При распаковке и монтаже необходимо контролировать маркировку всех монтажных единиц.

2.3.2.5 КРУ следует транспортировать к месту монтажа только в вертикальном положении, используя специальные стропы (рисунок А.9).

2.3.2.6 Внутри здания, где нет подъемных механизмов, их перемещают с помощью тележки или катков, подкладываемых под основание шкафа КРУ.

2.3.2.7 До начала монтажа КРУ следует проверить правильность выполнения проемов для силовых и контрольных кабелей. Допускается проемы для контрольных кабелей выполнять по месту после установки шкафов КРУ.

2.3.2.8 Монтаж шкафов производится в соответствии с планом расположения КРУ в следующей последовательности:

- установить крайний шкаф КРУ.

Шкаф КРУ установлен правильно, если:

- а) нет наклона шкафа КРУ по фасаду и по глубине (отсутствие наклона проверяется отвесом);

- б) усилие на рукоятке оперирования выключателем заземления должно быть в пределах нормы.

- в) шторочный механизм без особых усилий открывается посредством выкатного элемента и свободно самопроизвольно закрывается при выкатывании ВЭ в ремонтное положение.

- пристыковать следующий шкаф и соединить шкафы между собой болтами (входят в комплект поставки), при этом обеспечить плотное прилегание стенок двух рядом установленных шкафов КРУ, в случае неплотного прилегания стенок возможна деформация корпусов шкафов КРУ при стягивании их стыковочными болтами;

- установить последующие шкафы;

- произвести закрепление шкафов КРУ к закладным конструкциям;

- распаковать сборные шины, установить и закрепить их на изоляторах конструкции сборных шин;

- присоединить к шинам ошиновку присоединений (отпайки);

- установить шинный мост (если он предусмотрен проектом);

- установить в шкафы оборудование, поставляемое отдельно от шкафов (силовые трансформаторы, высоковольтные предохранители и др.).

При наличии шинного ввода, шинного моста или перемычки установку шкафов допускается начинать со шкафа, к которому они пристыковываются.

2.3.2.9 После окончательной установки КРУ обеспечить с помощью входящих в комплект поставки шинок заземления надёжный электрический контакт между всеми шкафами КРУ и контуром заземления закрытого распределительного устройства (ЗРУ).

2.3.2.10 Проверить наличие надёжного заземления встроенного в КРУ оборудования. Обеспечить, при необходимости, при помощи шины заземления надёжный электрический контакт оборудования с корпусом шкафа.

2.3.2.11 Проверить наличие и сделать контрольную затяжку всех болтовых соединений конструкции КРУ, а также болтовых креплений встроенного оборудования к металлоконструкциям КРУ.

2.3.3 Присоединение силовых и контрольных кабелей.

2.3.3.1 В шкафах КРУ предусмотрено применение кабельных разделок (до 4-х).

Примечание - Монтажные материалы и техническая документация по выполнению кабельных разделок в комплект поставки КРУ не входят.

2.3.3.2 Присоединение жил кабелей производится после того, как разделки смонтированы и кабели испытаны согласно действующим нормам.

2.3.3.3 Крепление трансформаторов тока нулевой последовательности (неразъёмного типа) производится на кабель до монтажа кабельной разделки.

2.3.3.4 Произвести монтаж магистральных шинок вспомогательных цепей. Для монтажа используется жгут проводов. Для соединения двух рядом стоящих шкафов управления жгут пропустить через окно в боковой стенке, уложить в монтажный короб на задней стенке соседнего шкафа, развести провода по клеммникам в соответствии с монтажной схемой.

2.3.3.5 После разделки контрольных кабелей производится подключение их к клеммам, установленным в шкафах управления КРУ.

2.3.4 Монтаж шинных мостов и перемычек

2.3.4.1 Монтаж рекомендуется проводить в следующем порядке:

- установить шинный мост или перемычку на соответствующие шкафы;
- выполнить монтаж ошиновки;
- присоединить шины шинных мостов или перемычек к шинам шкафов КРУ.

2.4 Подготовка шкафов КРУ к работе после монтажа

2.4.1 Работы по подготовке КРУ ко включению в работу и эксплуатацию включают в себя измерение, регулирование и настройку параметров в соответствии с паспортными данными и инструкциями на встроенное оборудование (выключатели, трансформаторы, аппаратуру защиты, управления измерения и сигнализации), а так же проведение работ по регулированию и измерению параметров шкафа.

2.4.2 Перед включением КРУ в эксплуатацию необходимо тщательно осмотреть при необходимости отрегулировать все элементы шкафа, для чего:

- очистить от загрязнений элементы конструкций, оборудование, изоляторы, изолирующие и контактные детали убедиться в отсутствии трещин на изоляторах и изолирующих деталях;

- проверить контакты главных цепей;

- осмотреть и при необходимости подтянуть болтовые соединения корпуса и главных цепей, винты в цепях вспомогательных соединений;

- проверить ручную работу путевых выключателей;

- опробовать работу заземляющего разъединителя, электрических и механических блокировок;

- опробовать работу высоковольтного выключателя (произвести 10 включений и отключений) как непосредственно, так и дистанционно;

- произвести выборочный контроль контактных соединений (2-3% от всех контактов) сборных и соединительных шин;

- проверить цепи вспомогательных соединений как смонтированные на месте монтажа шкафов КРУ, так и выполненные изготовителем;

- произвести испытания комплектующей аппаратуры. Объем и нормы испытаний аппаратуры, установленной в КРУ, определяются в соответствии с ТКП и инструкциями на эти аппараты. Результаты всех испытаний должны быть оформлены соответствующими протоколами;

- убедиться в надежном креплении в шкафах кабелей.

2.4.3 Проверить работу механизма перемещения ВЭ. ВЭ должен свободно вкатываться из ремонтного положения в контрольное и рабочее и выкатываться обратно. При этом максимальное усилие на рычаге доводки должно возникнуть только в конце движения ВЭ.

При перемещениях ВЭ должен чётко фиксироваться в рабочем и контрольном положениях.

2.4.4 Проверить исправность механической блокировки, предотвращающей включение выключателя, когда ВЭ находится в промежуточном положении, между контрольным и рабочим, а также выкатывание ВЭ из рабочего положения при включённом выключателе.

2.4.5 Проверить правильность сочленения втычных высоковольтных контактов ВЭ. Изготовитель гарантирует соответствие величин контактного нажатия разъёмных контактов главных цепей требованиям рабочих чертежей.

2.4.6 Проверить работу шторочного механизма пятикратным вкатыванием ВЭ до фиксированного рабочего положения и

выкатыванием его в ремонтное положение. Шторки при этом должны открываться и закрываться плавно, без заеданий и перекосов.

2.4.7 Проверить правильность сочленения подвижного и неподвижных контактов заземляющего разъединителя, обратив внимание на соосность и величину захода подвижных контактов на неподвижные (рисунок А.3).

2.4.8 Проверить работу заземляющего разъединителя пятикратным включением его и отключением с помощью ручного привода (рисунок А.4).

2.4.9 Подготовку аппаратуры и вспомогательных цепей произвести в соответствии с "Правилами технического обслуживания устройств релейной защиты и электроавтоматики электрических сетей 0,4...20 кВ".

2.4.10 Проверить электромеханические блокировки на соответствие схемам блокировки КРУ.

2.4.11 Проверить срабатывание светочувствительных элементов дуговой защиты согласно с инструкциями изготовителя этого оборудования. Светочувствительный элемент должен срабатывать при его освещении с расстояния 200 мм.

2.4.12 Подготовить встроенное оборудование (высоковольтные выключатели, трансформаторы тока и напряжения и т.д.) к работе в соответствии с инструкциями изготовителей этого оборудования.

2.4.13 Измерить переходное сопротивление узла заземления ВЭ. Сопротивление измерить между каркасом ВЭ и корпусом шкафа. Измерение повторить дважды - при рабочем и контрольном положении ВЭ. Величина сопротивления не должна превышать 0,1 Ом.

2.4.14 Испытать высоковольтную и низковольтную изоляцию в соответствии с ТКП (ПУЭ) и "Объёмами и нормами испытания электрооборудования и аппаратов электроустановок потребителей".

Измерить предварительно сопротивление изоляции главных цепей (мегаомметром на 2500 В).

2.4.15 Сдачу-приемку в эксплуатацию смонтированного КРУ необходимо производить в соответствии с требованиями СНиПЗ.05.06-85 "Электрические устройства. Правила организации и производства работ. Приемка в эксплуатацию" и другими руководящими материалами.

2.5 Ввод в работу и оперативное обслуживание

2.5.1 Проверить правильность присоединений концов силовых кабелей и шинных вводов в соответствии со схемой опробования устройства (схема опробования КРУ составляется при его приеме-сдаче в эксплуатацию).

Концы неприсоединенных кабелей должны быть отведены на безопасное расстояние от токоведущих частей, и на них должно быть наложено переносное заземление.

2.5.2 Убедиться в том, что:

- в высоковольтных отсеках КРУ отсутствуют посторонние предметы;

- замки шторочных механизмов сняты, а шторы закрыты;
- задние съемные панели установлены и закреплены болтовыми соединениями;
- заземляющие разъединители отключены и зафиксированы в этом положении.

2.5.3 Установить ВЭ в рабочее или контрольное положение согласно схеме опробования КРУ под напряжением.

2.5.4 Вкатить ВЭ вручную в контрольное положение, в котором ВЭ автоматически фиксируется с помощью стопора.

2.5.5 Соединить штепсельные разъемы вспомогательных цепей.

2.5.6 Поднять стопор перемещая ВЭ. Сначала вручную, затем с помощью рычага вката (рисунок А.7, поз.1) вкатить ВЭ в рабочее положение. В случае неполного захода силовых контактов воспользоваться рычагом доводки ВЭ (рисунок А.7, поз.7). В рабочем положении ВЭ автоматически стопорится и фиксируется устройством фиксирующим.

2.5.7 Выкатывание ВЭ из рабочего в контрольное (ремонтное) положение производится в обратной последовательности.

2.5.8 При выкатывании ВЭ из рабочего положения в контрольное необходимо убедиться, что вакуумный выключатель отключен.

2.5.9 Запрещается вкатывать ВЭ резким толчком или с разгона. Затруднения при вкатывании ВЭ свидетельствуют о наличии в шкафу не устраненного дефекта.

2.5.10 Строго соблюдать правила оперирования заземляющим разъединителем:

- оперирование разъединителем допускается только при нахождении ВЭ ремонтном или контрольном положениях ВЭ и не допускается при рабочем положении ВЭ;
- перед включением заземляющего разъединителя убедиться в отсутствии напряжения на заземляемом участке цепи.

3 Техническое обслуживание

3.1 Общие указания

3.1.1 Для поддержания работоспособности шкафов КРУ необходимо производить техническое обслуживание как самих шкафов КРУ, так и установленного в них электрооборудования.

3.1.2 Техническое обслуживание включает в себя:

- периодические осмотры;
- текущие ремонты;
- средние ремонты;
- капитальные ремонты.

3.1.3 Техническое обслуживание необходимо проводить при полностью снятом напряжении.

3.1.4 Периодический осмотр

3.1.4.1 Периодический осмотр необходимо проводить в сроки, предусмотренные местной инструкцией, с учетом требований инструкции на шкафы КРУ и комплектующую аппаратуру, но не реже одного раза в год, а также после каждого отключения тока короткого замыкания.

3.1.4.2 При периодическом осмотре необходимо проверять:

- состояние помещения в части исправности дверей замков, отопления, освещения, вентиляции;
- состояние сети заземления;
- наличие средств безопасности;
- состояние элементов фиксирования выкатных элементов, запорных устройств дверей;
- состояние цепей заземления;
- состояние изоляции;
- наличие смазки на трущихся поверхностях деталей и сборочных единиц;
- состояние всех механических систем, тяг и механизмов блокировок;
- состояние разъёмных контактных соединений главных и вспомогательных цепей.

3.1.4.3 Все обнаруженные при периодических осмотрах неисправности должны быть устранены.

3.1.4.4 Результаты осмотра должны заноситься в журнал.

3.1.4.5 Внеочередные текущие ремонты должны производиться для устранения неисправностей, обнаруженных при периодических осмотрах.

3.1.4.6 Допускается совмещение очередного текущего ремонта с капитальным.

3.1.5 Текущий ремонт

3.1.5.1 При текущем ремонте необходимо производить:

- проверку качества затяжки болтовых соединений, в т.ч. разъёмных контактных соединений главных цепей;
- проверку и регулировку разъёмных контактных соединений главных цепей, при необходимости произвести замену ламелей, пружин и др. деталей;
- проверку состояния разъёмных контактных соединений

вспомогательных цепей;

- проверку и регулировку заземления, при необходимости произвести ремонт с заменой деталей, вышедших из строя;
- проверку работы механизмов блокировок и смазку трущихся поверхностей деталей и сборочных единиц;
- проверку работы шторочного механизма;
- проверку целостности и очистку всех изоляционных деталей от пыли и грязи;
- проверку целостности и очистку опорных изоляторов от пыли и грязи;
- проверку и текущий ремонт выключателей и их приводов, а также другой комплектующей аппаратуры, устанавливаемой в шкафах КРУ и на выкатных элементах. Ремонт производить по инструкции на соответствующую аппаратуру;
- опробование работы выключателей в контрольном либо ремонтном положениях подвижной части выдвигных элементов (при номинальном напряжении на зажимах приводов коммутационных аппаратов);
- проверку сочленения выдвигных элементов со шкафами КРУ.

3.1.6 Средний и капитальный ремонт

3.1.6.1 При среднем и капитальном ремонте необходимо производить:

- проверку и ремонт разъемных контактных соединений главных цепей с заменой деталей и сборочных единиц, пришедших в негодность; протереть контактные поверхности с применением бензина;
- проверку и ремонт разъемных контактных соединений вспомогательных цепей;
- ремонт выключателя заземления с заменой деталей и сборочных единиц, пришедших в негодность;
- ремонт механизмов блокировок с заменой пришедших в негодность деталей и сборочных единиц;
- ремонт шторочного механизма с заменой пришедших в негодность деталей и сборочных единиц;
- сборку ремонтируемых сборочных единиц шкафа КРУ и проверку качества затяжки болтовых соединений, в т.ч. разъемных контактных соединений главных цепей;
- средний или капитальный ремонты выключателей, другой комплектующей аппаратуры по инструкциям на эту аппаратуру.

3.1.6.2 Сроки текущих, средних и капитальных ремонтов устанавливаются местными инструкциями в зависимости от условий эксплуатации КРУ.

4 Правила хранения и транспортирования КРУ

4.1 Условия хранения и транспортирования КРУ в части воздействия климатических факторов по ГОСТ 15150.

4.2 Шкафы КРУ транспортируются в упаковке совместно с элементами, демонтируемыми на период транспортирования.

4.3 Срок сохраняемости КРУ до ввода в эксплуатацию - 12 месяцев со дня отгрузки изготовителем. По истечении этого срока должна быть произведена ревизия и при необходимости переконсервация.

4.4 Упаковка КРУ и других элементов не рассчитана на длительное воздействие атмосферных осадков, поэтому шкафы КРУ должны храниться под навесом в транспортной упаковке изготовителя или в закрытых вентилируемых помещениях.

Резкие колебания температуры и влажности воздуха в помещениях, где хранятся шкафы КРУ, не допускаются.

4.5 Шкафы КРУ должны распаковываться в помещении распределительного устройства непосредственно перед их монтажом.

4.6 Транспортирование КРУ может осуществляться железнодорожным, морским и автомобильным транспортом в крытых транспортных средствах. Условия транспортирования - Ж по ГОСТ 23216.

4.7 При транспортировании и погрузочно-разгрузочных работах КРУ запрещается подвергать резким толчкам и ударам.

ВНИМАНИЕ! При разгрузке шкафы КРУ необходимо устанавливать на ровной площадке. Это предохранит КРУ от повреждений и деформаций.

Приложение А

(обязательное)

Перечень рисунков

Рисунок А.1 – Габаритный чертеж КРУ серии Р/БЕЛ (КРУ2-10)	27
Рисунок А.2 – Стыковка по сборным шинам шкафов КРУ	28
Рисунок А.3 – Узел заземления шкафов КРУ	29
Рисунок А.4 – Привод заземляющего разъединителя	30
Рисунок А.5 – Элемент выкатной с вакуумным выключателем	31
Рисунок А.6 – Шторочный механизм	32
Рисунок А.7 – Инструменты и принадлежности	33
Рисунок А.8 – Схема строповки шкафов КРУ	34

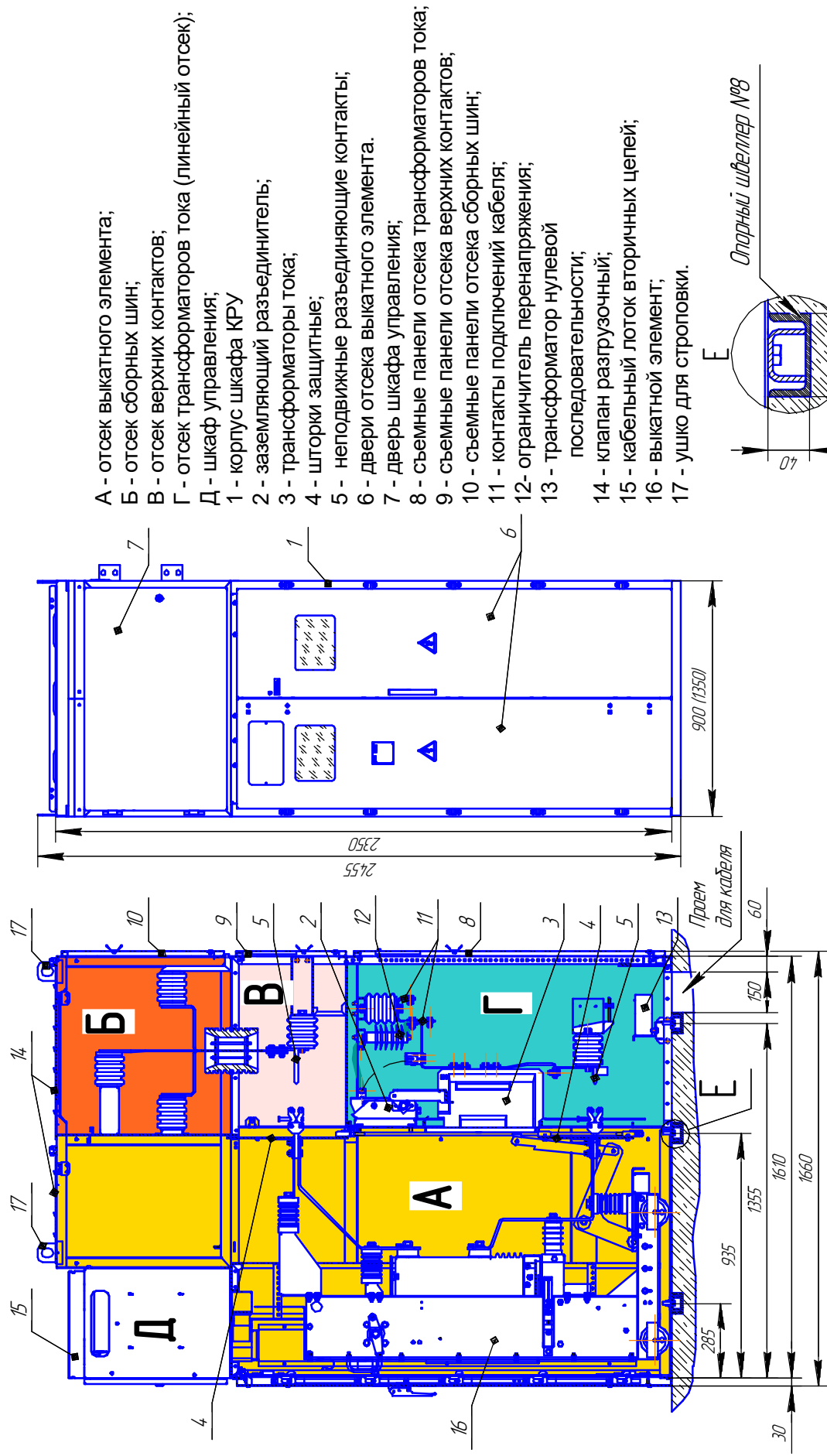


Рисунок А.1 - Габаритный чертеж КРУ серии Р/БЕЛ (КРУ2-10)

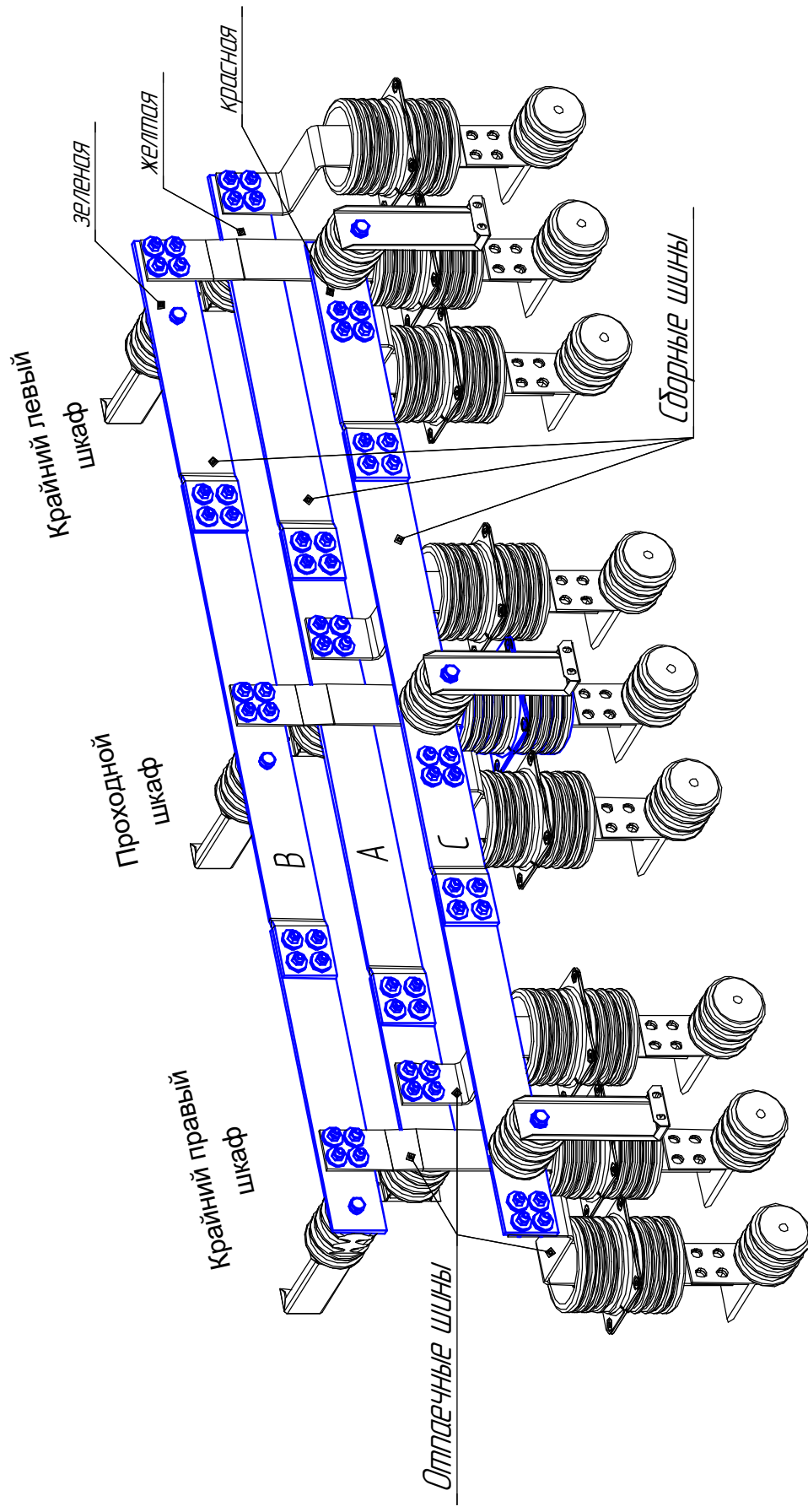
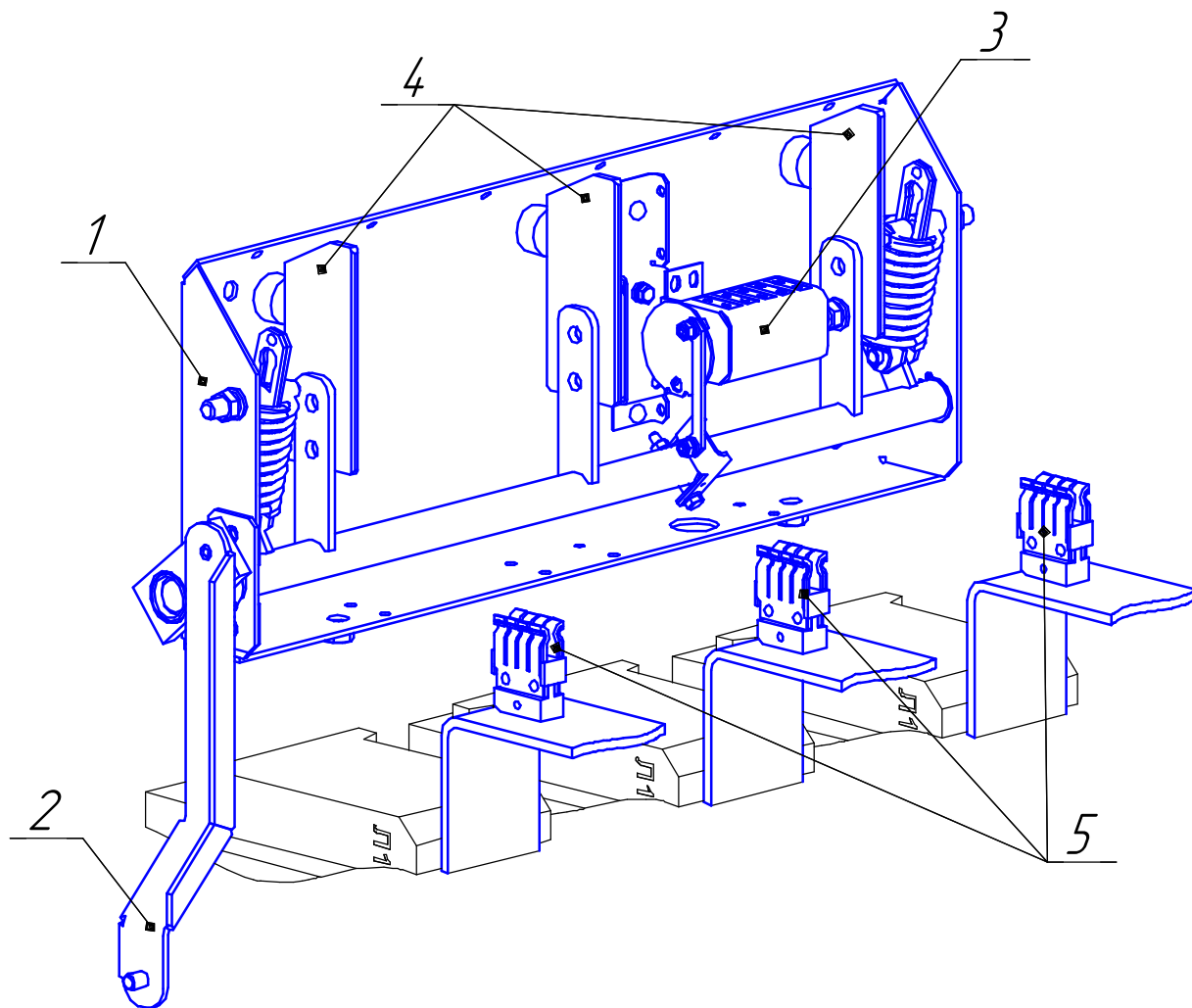


Рисунок А.2 - Стыковка по сборным шинам шкафов КРУ



- 1 - рама заземляющего разъединителя;
- 2 - тяга привода;
- 3 - блок-контакт;
- 4 - подвижный контакт разъединителя;
- 5 - неподвижный контакт разъединителя.

Рисунок А.3 - Узел заземления шкафов КРУ

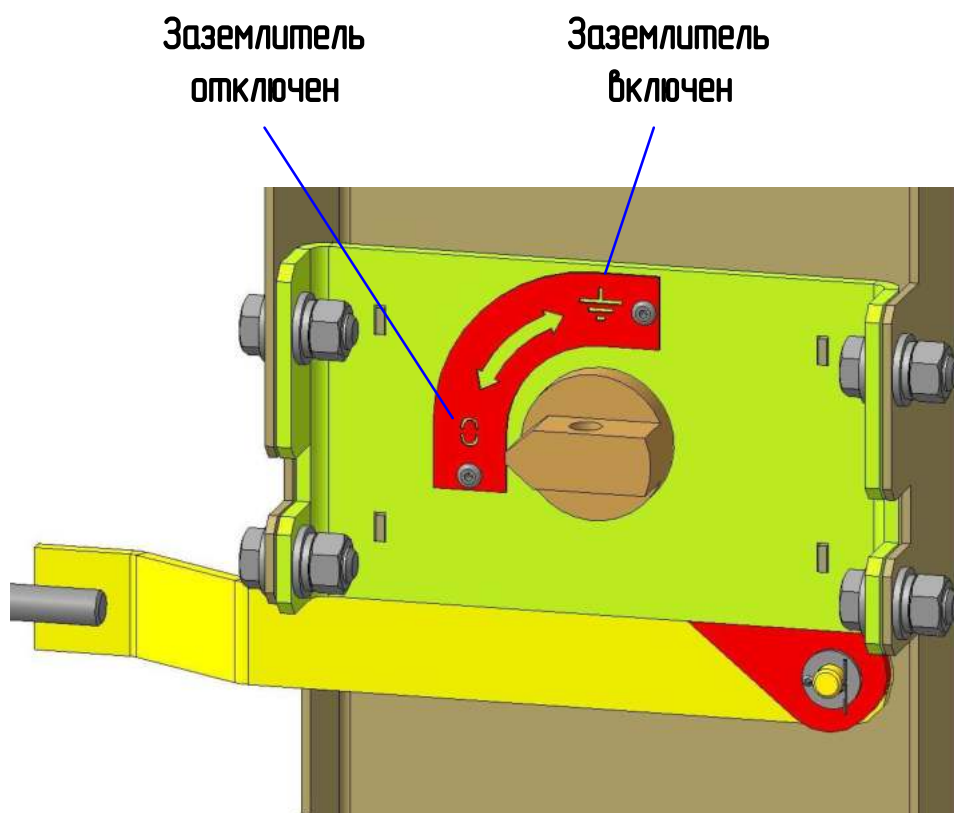
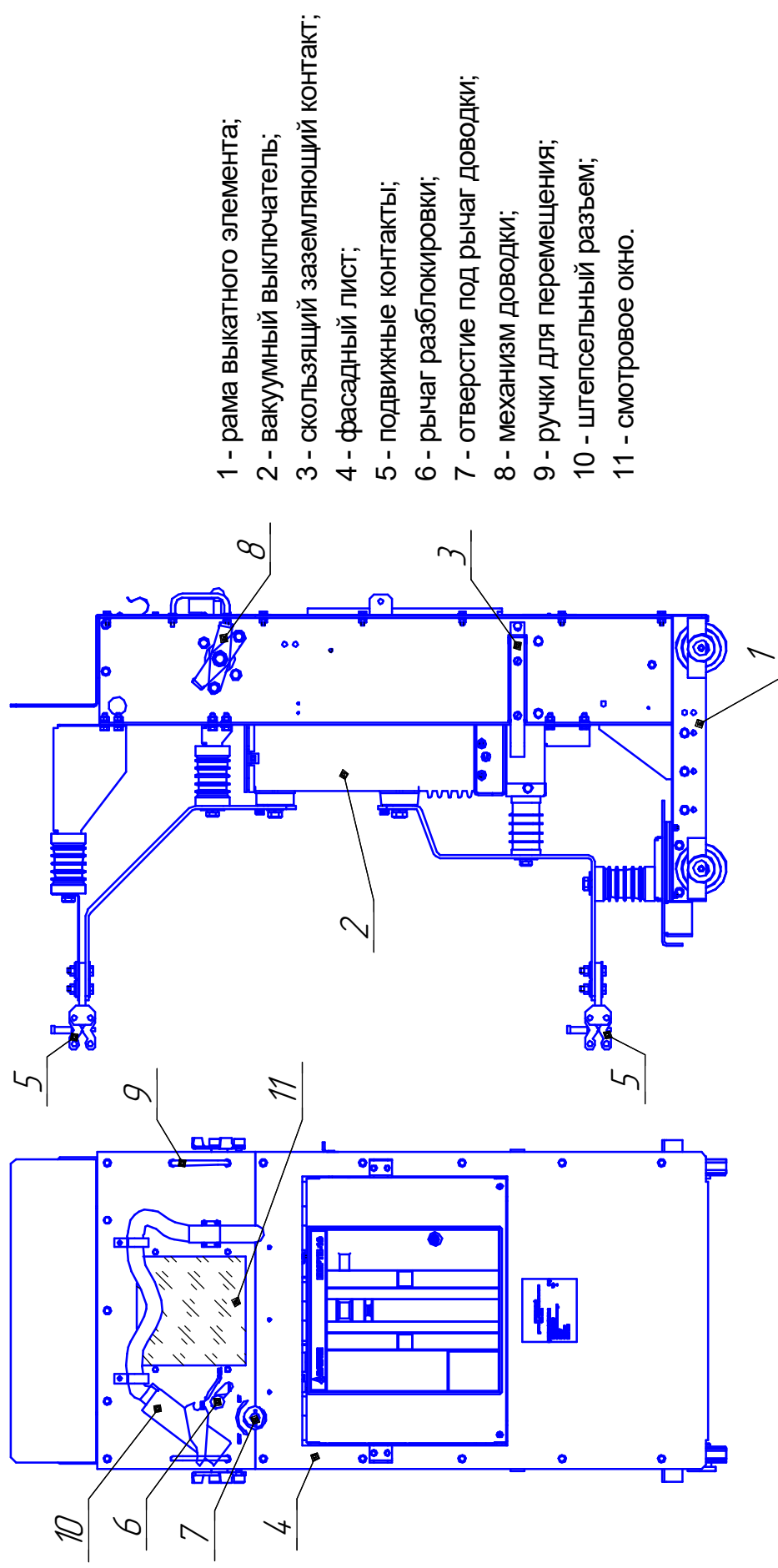
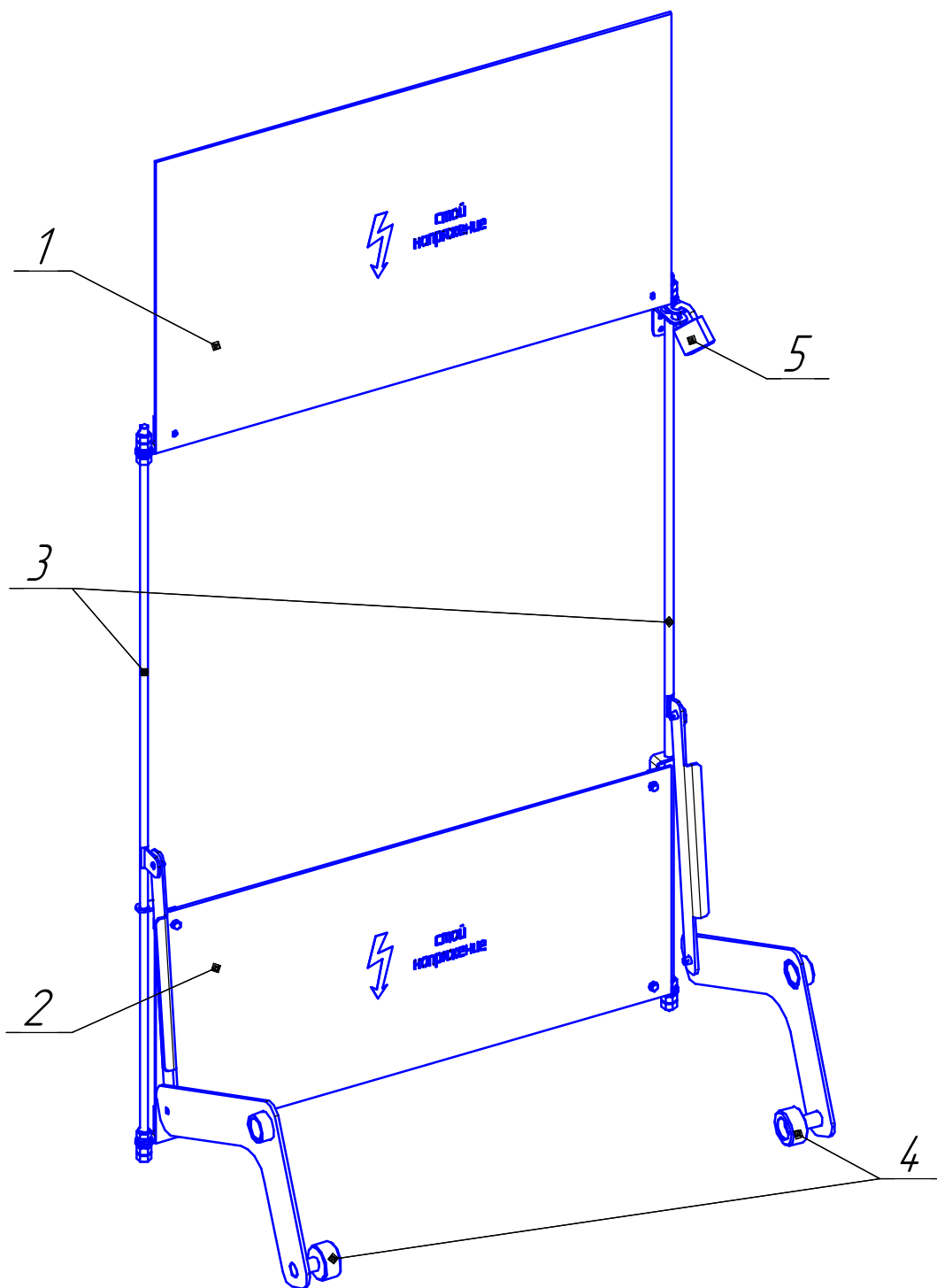


Рисунок А.4 - Привод заземляющего разъединителя



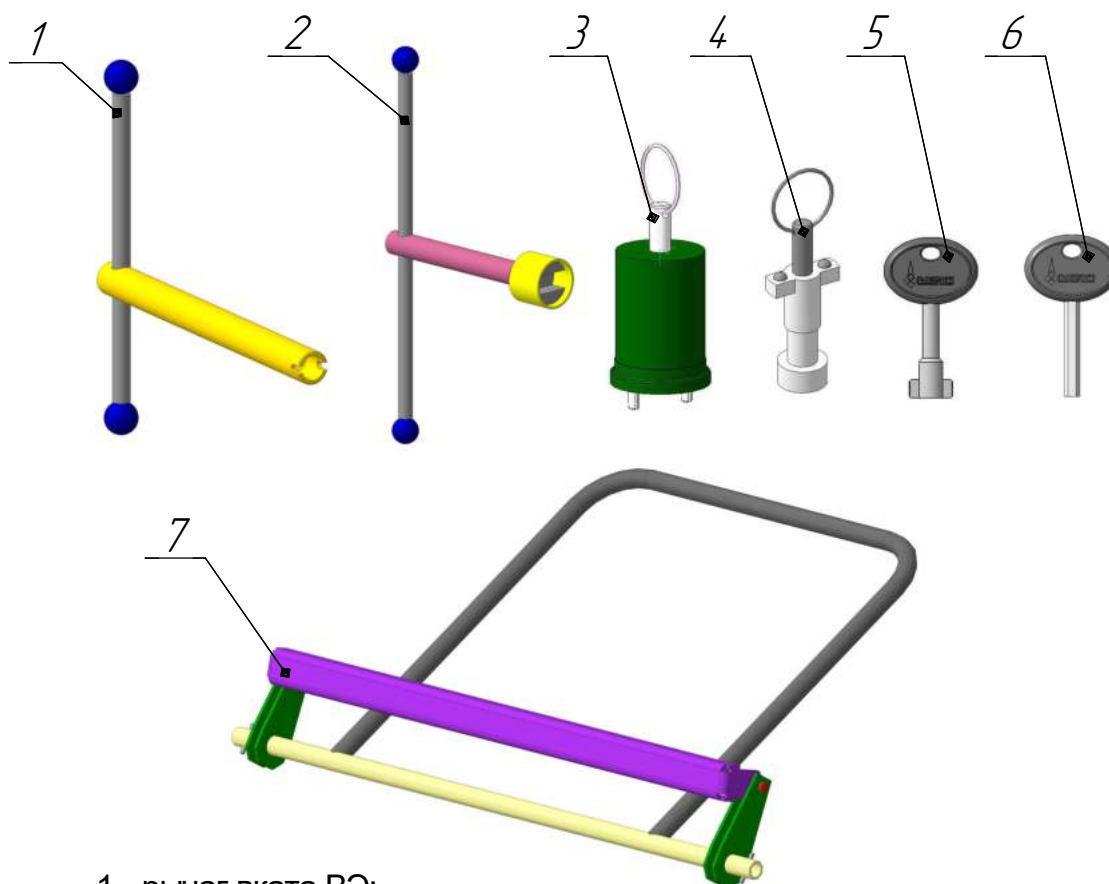
- 1 - рама выкатного элемента;
- 2 - вакуумный выключатель;
- 3 - скользящий заземляющий контакт;
- 4 - фасадный лист;
- 5 - подвижные контакты;
- 6 - рычаг разблокировки;
- 7 - отверстие под рычаг доводки;
- 8 - механизм доводки;
- 9 - ручки для перемещения;
- 10 - штепсельный разъем;
- 11 - смотровое окно.

Рисунок А.5 - Элемент выкатной с вакуумным выключателем



- 1 - шторка защитная верхняя;
- 2 - шторка защитная нижняя;
- 3 - направляющая;
- 4 - упор;
- 5 - навесной замок (в комплект не входит).

Рисунок А.6 - Шторочный механизм



- 1 - рычаг вката ВЭ;
- 2 - рычаг заземляющего разъединителя;
- 3 - ключ электромагнитный КЭЗ-1;
- 4 - ключ магнитный КМ-1;
- 5 - ключ шкафа управления;
- 6 - специальный ключ разблокировки дверей;
- 7 - рычаг доводки ВЭ;

Рисунок А.7 - Инструменты и принадлежности

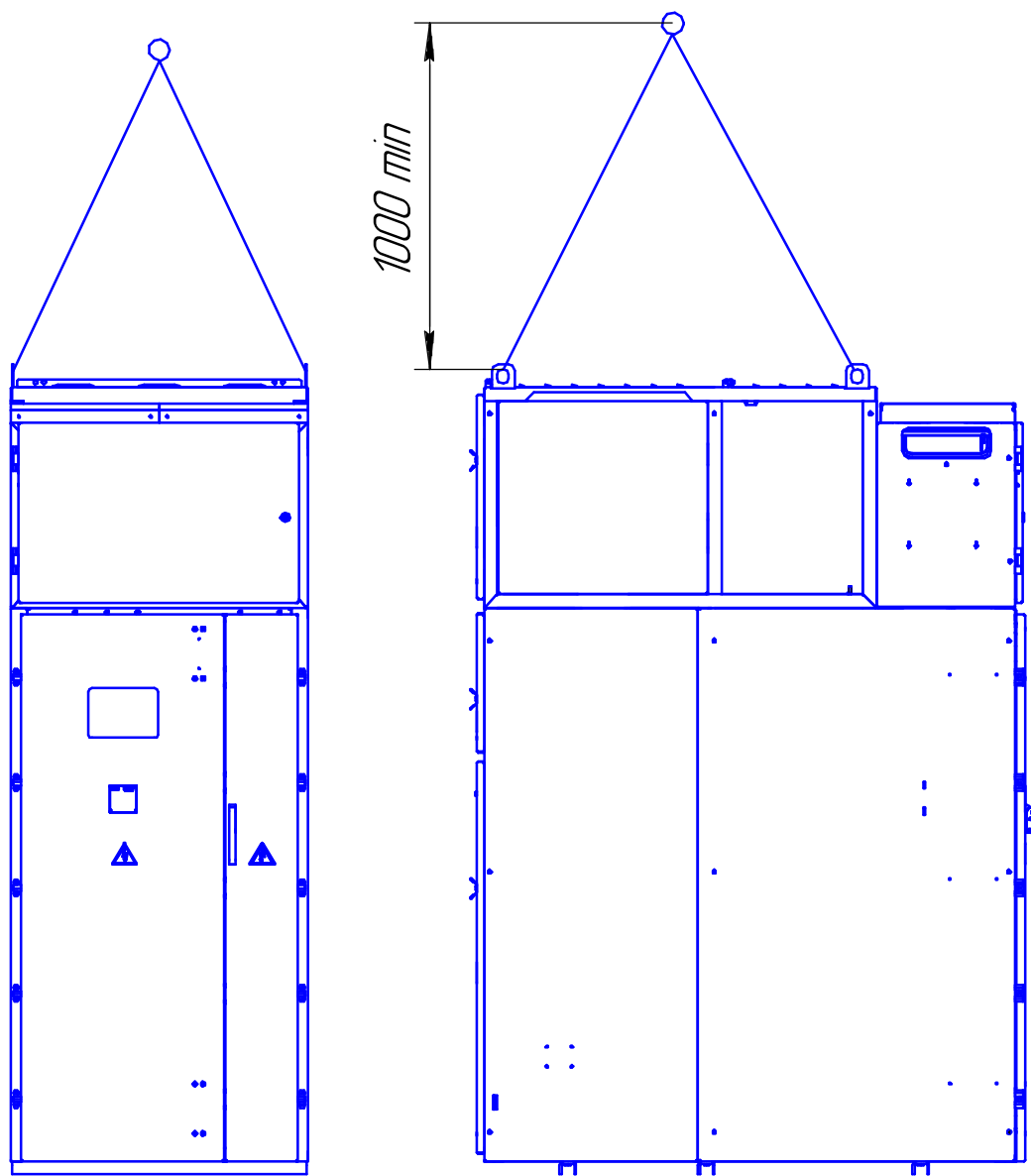


Рисунок А.8 - Схема строповки шкафов КРУ

Ссылочные технические нормативные правовые акты

Ссылочные технические нормативные правовые акты, на которые даны ссылки указаны в таблице 2

Таблица 2

<i>Обозначение технических нормативных правовых актов, на которые дана ссылка</i>	<i>Номер пункта, подпункта</i>
ГОСТ 12969-67	1.6.2
ГОСТ 14192-96	1.6.5
ГОСТ 14254-2015	таблица 1, 1.6.2
ГОСТ 14693-90	1.1.4, 1.6.5
ГОСТ 15150-69	1.1.2, 4.1
ГОСТ 1516.1-76	таблица 1
ГОСТ 23216-78	4.6
СНиП 3.05.06-85	2.1.2, 2.2.4, 2.4.15, 3.2.1

Алматы (7273)495-231
 Ангарск (3955)60-70-56
 Архангельск (8182)63-90-72
 Астрахань (8512)99-46-04
 Барнаул (3852)73-04-60
 Белгород (4722)40-23-64
 Благовещенск (4162)22-76-07
 Брянск (4832)59-03-52
 Владивосток (423)249-28-31
 Владикавказ (8672)28-90-48
 Владимир (4922) 49-43-18
 Волгоград (844)278-03-48
 Вологда (8172)26-41-59
 Воронеж (473)204-51-73
 Екатеринбург (343)384-55-89

Ижевск (3412)26-03-58
 Иваново (4932)77-34-06
 Иркутск (395)279-98-46
 Казань (843)206-01-48
 Калининград (4012)72-03-81
 Калуга (4842)92-23-67
 Кемерово (3842)65-04-62
 Киров (8332)68-02-04
 Коломна (4966)23-41-49
 Кострома (4942)77-07-48
 Краснодар (861)203-40-90
 Красноярск (391)204-63-61
 Курск (4712)77-13-04
 Курган (3522)50-90-47
 Липецк (4742)52-20-81

Киргизия (996)312-96-26-47

Магнитогорск (3519)55-03-13
 Москва (495)268-04-70
 Мурманск (8152)59-64-93
 Набережные Челны (8552)20-53-41
 Нижний Новгород (831)429-08-12
 Новокузнецк (3843)20-46-81
 Ноябрьск (3496)41-32-12
 Новосибирск (383)227-86-73
 Ноябрьск (3496)41-32-12
 Омск (3812)21-46-40
 Орел (4862)44-53-42
 Оренбург (3532)37-68-04
 Пенза (8412)22-31-16
 Петрозаводск (8142)55-98-37
 Псков (8112)59-10-37

Россия (495)268-04-70

Пермь (342)205-81-47
 Ростов-на-Дону (863)308-18-15
 Рязань (4912)46-61-64
 Самара (846)206-03-16
 Саранск (8342)22-96-24
 Санкт-Петербург (812)309-46-40
 Саратов (845)249-38-78
 Севастополь (8692)22-31-93
 Симферополь (3652)67-13-56
 Смоленск (4812)29-41-54
 Сочи (862)225-72-31
 Ставрополь (8652)20-65-13
 Сыктывкар (8212)25-95-17
 Сургут (3462)77-98-35
 Тамбов (4752)50-40-97

Казахстан (772)734-952-31

Тверь (4822)63-31-35
 Тольяти (8482)63-91-07
 Томск (3822)98-41-53
 Тула (4872)33-79-87
 Тюмень (3452)66-21-18
 Улан-Удэ (3012)59-97-51
 Ульяновск (8422)24-23-59
 Уфа (347)229-48-12
 Хабаровск (4212)92-98-04
 Чебоксары (8352)28-53-07
 Челябинск (351)202-03-61
 Череповец (8202)49-02-64
 Чита (3022)38-34-83
 Якутск (4112)23-90-97
 Ярославль (4852)69-52-93