

Алматы (7273)495-231
Ангарск (3955)60-70-56
Архангельск (8182)63-90-72
Астрахань (8512)99-46-04
Барнаул (3852)73-04-60
Белгород (4722)40-23-64
Благовещенск (4162)22-76-07
Брянск (4832)59-03-52
Владивосток (423)249-28-31
Владикавказ (8672)29-90-48
Владимир (4922)49-43-18
Вологда (844)278-03-48
Воронеж (8172)26-41-59
Воронеж (473)204-51-73
Екатеринбург (343)384-55-89

Ижевск (3412)26-03-58
Иваново (4932)77-34-06
Иркутск (395)279-98-46
Казань (843)206-01-48
Калининград (4012)72-03-81
Калуга (4842)92-23-67
Комарово (3842)65-04-62
Киров (8332)68-02-04
Колומна (4962)23-41-49
Кострома (4942)77-07-48
Краснодар (861)203-40-90
Красноярск (391)204-63-61
Курск (4712)77-13-04
Курган (3522)50-90-47
Липецк (4742)52-20-81

Магнитогорск (3519)55-03-13
Москва (495)268-04-70
Мурманск (8152)59-64-93
Набережные Челны (8552)20-53-41
Нижний Новгород (831)429-08-12
Новозыбков (3843)20-46-81
Новибрск (3496)41-32-12
Новосибирск (383)227-86-73
Новибрск (3496)41-32-12
Омск (3812)21-46-40
Орел (4862)44-53-42
Оренбург (3532)37-68-04
Пенза (8412)22-31-16
Петрозаводск (8142)55-98-37
Псков (8112)53-10-37

Пермь (342)205-81-47
Ростов-на-Дону (863)308-18-15
Рязань (4912)46-61-64
Самара (846)206-03-16
Саранск (8342)22-96-24
Санкт-Петербург (812)309-46-40
Саратов (845)249-38-78
Севастополь (8692)22-31-93
Симферополь (3652)67-13-56
Смоленск (4812)29-41-54
Сочи (862)225-72-31
Ставрополь (8652)20-65-13
Сыктывкар (8212)25-95-17
Сургут (3462)77-98-35
Тамбов (4752)50-40-97

Тверь (4822)63-31-35
Тольятти (8482)63-91-07
Томск (3822)98-41-53
Тула (4872)33-79-87
Тюмень (3452)66-21-18
Улан-Удэ (3012)59-97-51
Ульяновск (8422)24-23-59
Уфа (347)229-48-12
Хабаровск (4212)92-98-04
Чебоксары (8352)28-53-07
Челябинск (351)202-03-61
Череповец (8202)49-02-64
Чита (3022)38-34-30
Якутск (4112)23-90-97
Ярославль (4852)69-52-93

Киргизия (996)312-96-26-47

Россия (495)268-04-70

Казахстан (772)734-952-31

<https://raton.nt-rt.ru> || rvn@nt-rt.ru

Выключатель нагрузки серии FN18 РТН-12Д/630-20-У3



Паспорт
ВРЕИ.674212.087 ПС

2. ОСНОВНЫЕ ТЕХНИЧЕСКИЕ ДАННЫЕ

2.1 Выключатель нагрузки серии FN18 на напряжение 10 кВ предназначен для коммутации и длительного пропускания номинальных токов в трехфазных цепях переменного тока частоты 50 Гц номинальным напряжением до 10 кВ с изолированной или заземленной нейтралью, и способен включать токи короткого замыкания указанных цепей. В состав выключателя нагрузки серии FN18 входит также моторный привод с платой для дистанционного управления его работой.

2.2 Выключатели нагрузки серии FN18 применяют в составе комплектных распределительных устройств, устанавливаемых в помещениях.

Основные технические характеристики выключателей нагрузки серии FN18 приведены в таблице 1.

Таблица 1

Наименование параметра	Ед. изм.	Значение
Номинальное напряжение $U_{ном}$	кВ	10
Наибольшее рабочее напряжение $U_{вр}$	кВ	12
Номинальный ток $I_{ном}$	А	630
Напряжение двигателя	В	АС 220
Номинальная частота	Гц	50
Номинальный уровень изоляции:		
- выдерживаемое напряжение промышленной частоты в течении 1 мин	кВ	- между фазами, между фазой и землей: 42 - между разомкнутыми контактами разъединителя: 48 - между разомкнутыми контактами дугогасительной камеры: 30
- выдерживаемое напряжение при грозовом импульсе	кВ	- между фазами, между фазой и землей: 75 - между разомкнутыми контактами разъединителя: 85
Сопротивление постоянному току втычных контактов	мкОм	79
Номинальный ток термической стойкости	кА	20
Время короткого замыкания	с	4

Ток электродинамической стойкости	кА	51
Номинальный ток отключения	А	630

Внешний вид выключателя нагрузки серии FN18, габаритные и установочные размеры и его основные составные части указаны на рисунках 1, 2, 3.

2.3 Механическая износостойкость выключателей нагрузки серии FN18– 2000 операций включение-отключение.

2.4 Показатели надежности выключателей нагрузки серии FN18:

- средняя наработка на отказ соответствует количеству операций, установленному в пункте 2.3 настоящего паспорта.

2.5 Электрическая прочность изоляции соответствует требованиям, предъявляемым к выключателям нагрузки серии FN18 класса напряжения 10 кВ по ГОСТ 1516.3.

2.6 Содержание цветных металлов приведено в таблице 2. Драгоценных материалов не содержится.

Таблица 2

Наименование	Масса, кг.	
	Медь	
Выключатель нагрузки серии FN18	2,85	

3. КОМПЛЕКТНОСТЬ

Комплект поставки выключателя нагрузки приведен в таблице 3.

Таблица 3

Наименование	Количество
Выключатель нагрузки серии FN18 ВРЕИ.674212.087	1
Ключ главной цепи и заземляющих ножей	1
Паспорт ВРЕИ.674212.087 ПС	1

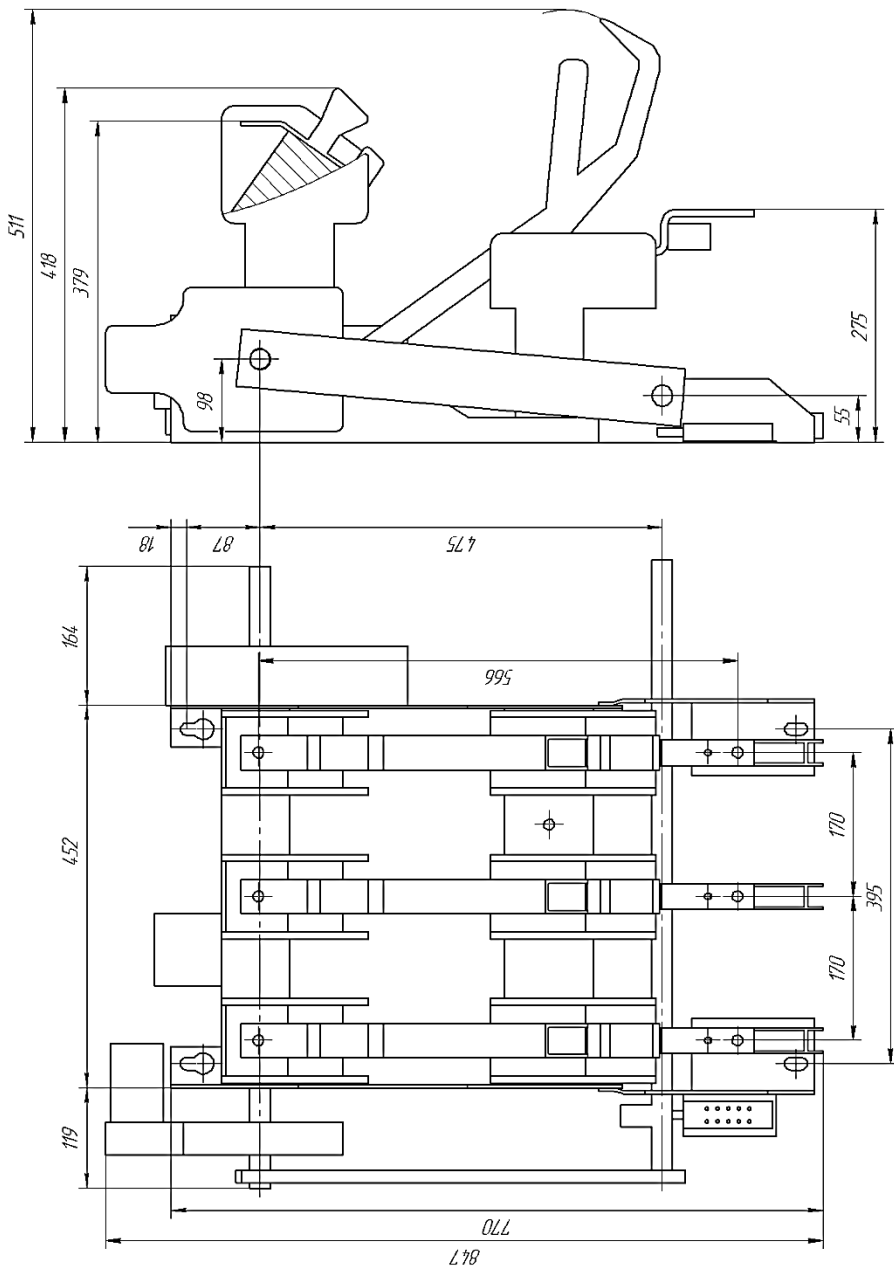


Рисунок 1 - Габаритные и присоединительные размеры выключателя нагрузки FN18 PTH-12D/630-20-U3 ВРЕИ.674212.087

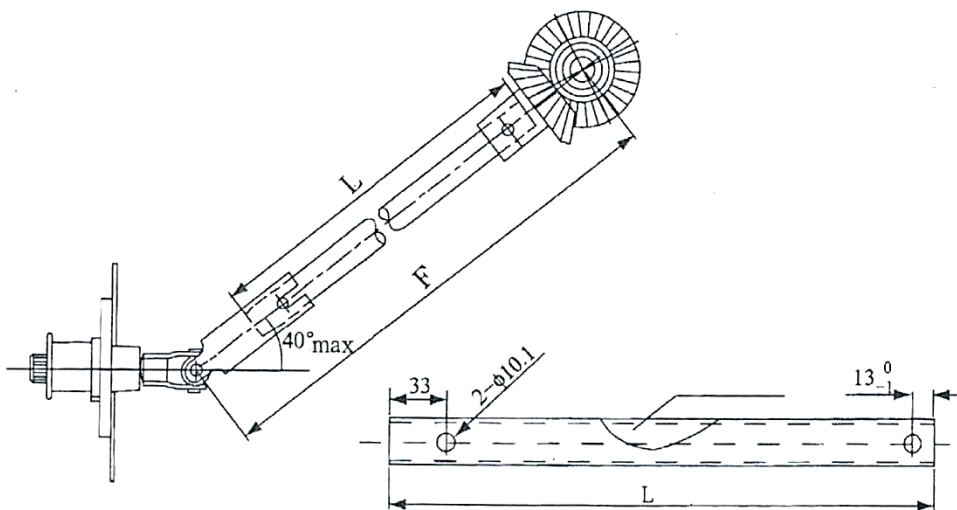


Рисунок 2 – Вариант монтажа выключателя нагрузки с приводом.

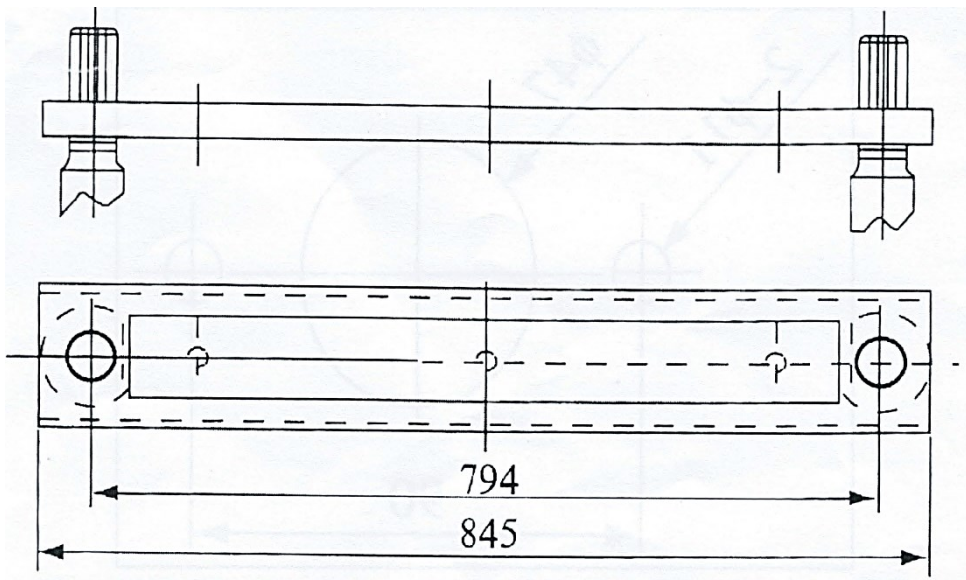


Рисунок 3 – Разметка отверстий для установки привода.

4. РЕСУРСЫ, СРОКИ СЛУЖБЫ И ГАРАНТИИ ИЗГОТОВИТЕЛЯ

4.1 Ресурсы, сроки службы

Указанные ресурсы, сроки службы и хранения действительны при соблюдении потребителем требований действующей эксплуатационной документации.

Выключатели нагрузки серии FN18 имеют следующие показатели надежности:

а) средняя наработка на отказ не менее 2000 циклов включение – произвольная пауза – отключение;

б) срок службы до среднего ремонта не менее четырех лет при условии невыработки механического ресурса.

в) срок службы до списания - 25 лет.

Алматы (7273)495-231
Ангарск (3955)60-70-56
Архангельск (8162)63-90-72
Астрахань (8512)99-46-04
Барнаул (3852)73-04-60
Белгород (4722)40-23-64
Благовещенск (4162)22-76-07
Брянск (4832)59-03-52
Владивосток (423)249-28-31
Владикавказ (8672)28-90-48
Владимир (4922) 49-43-18
Волгоград (844)278-03-48
Вологда (8172)26-41-59
Воронеж (473)204-51-73
Екатеринбург (343)384-55-89

Ижевск (3412)26-03-58
Иваново (4932)77-34-06
Иркутск (395)279-98-46
Казань (843)206-01-48
Калининград (4012)72-03-81
Калуга (4842)92-23-67
Кемерово (3842)65-04-62
Киров (832)68-02-04
Коломна (4966)23-41-49
Кострома (4942)77-07-48
Краснодар (861)203-40-90
Красноярск (391)204-63-61
Курск (4712)77-13-04
Курган (3522)50-90-47
Липецк (4742)52-20-81

Магнитогорск (3519)55-03-13
Москва (495)268-04-70
Мурманск (8152)59-64-93
Набережные Челны (8552)20-53-41
Никий Новгород (831)429-08-12
Новокузнецк (3843)20-46-81
Новорыск (3496)41-32-12
Новосибирск (383)227-96-73
Ноябрьск (3496)41-32-12
Омск (3812)21-46-40
Орел (4862)44-53-42
Оренбург (3532)37-68-04
Пенза (8412)22-31-16
Петрозаводск (8142)55-98-37
Псков (8112)59-10-37

Пермь (342)205-81-47
Ростов-на-Дону (863)308-18-15
Рязань (4912)46-61-64
Самара (846)206-03-16
Саранск (8342)22-96-24
Санкт-Петербург (812)309-46-40
Саратов (845)249-38-78
Севастополь (8692)22-31-93
Симферополь (3652)67-13-56
Смоленск (4812)29-41-54
Сочи (862)225-72-31
Ставрополь (8652)20-65-13
Сыктывкар (8212)26-95-17
Сургут (3462)77-98-35
Тамбов (4752)50-40-97

Тверь (4822)63-31-35
Тольятти (8482)63-91-07
Томск (3822)98-41-53
Тула (4872)33-79-87
Тюмень (3452)66-21-18
Улан-Удэ (3012)59-97-51
Ульяновск (8422)24-23-59
Уфа (347)229-49-12
Хабаровск (4212)28-98-04
Чебоксары (8352)28-53-07
Челябинск (351)202-03-61
Череповец (8202)49-02-64
Чита (3022)38-34-83
Якутск (4112)23-90-97
Ярославль (4852)69-52-93

Киргизия (996)312-96-26-47

Россия (495)268-04-70

Казахстан (772)734-952-31

<https://raton.nt-rt.ru> || rmv@nt-rt.ru