

Алматы (7273)495-231
Ангарск (3955)60-70-56
Архангельск (8182)63-90-72
Астрахань (8512)99-46-04
Барнаул (3852)73-04-60
Белгород (4722)40-23-64
Благовещенск (4162)22-76-07
Брянск (4832)59-03-52
Владивосток (423)249-28-31
Владикавказ (8672)28-90-48
Владимир (4922) 49-43-18
Волгоград (844)278-03-48
Вологда (8172)26-41-59
Воронеж (473)204-51-73
Екатеринбург (343)384-55-89

Ижевск (3412)26-03-58
Иваново (4932)77-34-06
Иркутск (395)279-98-46
Казань (843)206-01-48
Калининград (4012)72-03-81
Калуга (4842)92-23-67
Кемерово (3842)65-04-62
Киров (8332)68-02-04
Коломна (4966)23-41-49
Кострома (4942)77-07-48
Краснодар (861)203-40-90
Красноярск (391)204-63-61
Курск (4712)77-13-04
Курган (3522)50-90-47
Липецк (4742)52-20-81

Киргизия (996)312-96-26-47

Магнитогорск (3519)55-03-13
Москва (495)268-04-70
Мурманск (8152)59-64-93
Набережные Челны (8552)20-53-41
Нижегород (831)429-08-12
Новокузнецк (3843)20-46-81
Ноябрьск (3496)41-32-12
Новосибирск (383)227-86-73
Ноябрьск (3496)41-32-12
Омск (3812)21-46-40
Орел (4862)44-53-42
Оренбург (3532)37-68-04
Пенза (8412)22-31-16
Петрозаводск (8142)55-98-37
Псков (8112)59-10-37

Россия (495)268-04-70

Пермь (342)205-81-47
Ростов-на-Дону (863)308-18-15
Рязань (4912)46-61-64
Самара (846)206-03-16
Саранск (8342)22-96-24
Санкт-Петербург (812)309-46-40
Саратов (845)249-38-78
Севастополь (8692)22-31-93
Симферополь (3652)67-13-56
Смоленск (4812)29-41-54
Сочи (862)225-72-31
Ставрополь (8652)20-65-13
Сыктывкар (8212)25-95-17
Сургут (3462)77-98-35
Тамбов (4752)50-40-97

Казахстан (772)734-952-31

Тверь (4822)63-31-35
Тольяти (8482)63-91-07
Томск (3822)98-41-53
Тула (4872)33-79-87
Тюмень (3452)66-21-18
Улан-Удэ (3012)59-97-51
Ульяновск (8422)24-23-59
Уфа (347)229-48-12
Хабаровск (4212)92-98-04
Чебоксары (8352)28-53-07
Челябинск (351)202-03-61
Череповец (8202)49-02-64
Чита (3022)38-34-83
Якутск (4112)23-90-97
Ярославль (4852)69-52-93

<https://raton.nt-rt.ru> || rnv@nt-rt.ru

Выключатели нагрузки вакуумные серии FZN 10кВ



Назначение, исполнение, условия эксплуатации.....	4
Структура условного обозначения.....	5
Технические характеристики	6
Габаритные и установочные размеры.....	7
Состав выключателя нагрузки.....	8
Устройство и работа выключателя нагрузки.....	8
Принципы включения.....	9
Принципы гашения дуги.....	9
Комплектность выключателя нагрузки.....	10
Гарантии изготовителя.....	11
Приложение А. Схема электрическая принципиальная выключателя нагрузки FZ(R)Nm.....	12

Назначение, исполнение, условия эксплуатации



Выключатели нагрузки FZ(R)N предназначены для включения, отключения и длительного пропускания номинальных токов в трёхфазных цепях переменного тока частоты 50 Гц с номинальным напряжением до 10 кВ, а так же способны включать токи короткого замыкания указанных цепей.

Выключатели нагрузки устанавливаются в оболочках комплектных распределительных устройств (КРУ), комплектных трансформаторных подстанций (КТП), камер сборных одностороннего обслуживания (КСО) и других распределительных устройств.

Применение выключателей нагрузки в режимах и условиях, отличных от указанных в технических условиях на выключатель нагрузки, должно быть согласовано с изготовителем выключателя нагрузки.

Выключатели нагрузки предназначены для эксплуатации на высоте над уровнем моря не более 1000 м в атмосфере типа II по ГОСТ 15150.

Выключатели нагрузки не предназначены для работы в среде, подвергающейся загрязнению, действию газов, испарений и химических отложений, вредных для изоляции, а также в среде, опасной в отношении взрыва и пожара.

Структура условного обозначения

Условное обозначение выключателей нагрузки содержит:

F Z (R) N (m) 25RTN – 12 D / Т 630 – 20 – У3

- F — выключатель нагрузки
- Z — изоляционная, дугогасящая среда - вакуум
- R — комбинированный электроприбор с плавким предохранителем
- N — для установки в помещении
- m — с моторным приводом AC/DC 220 В
- 25RTN — порядковый номер (серии)
- 12 — наибольшее рабочее напряжение, кВ
- D — с заземляющим разъединителем

- Т — пружинная конструкция привода
 630 — для FZN – номинальный ток (А), для FZRN – ток предохранителя (А, не более 200)
 20 — номинальный выдерживаемый (4сек.) ток термической стойкости, кА
 У3 — вид климатического исполнения по ГОСТ 15150 и ГОСТ 14543.1

Пример записи в технических документах и при заказе вакуумного выключателя нагрузки на наибольшее рабочее напряжение 12 кВ, номинальный ток отключения 20 кА, номинальный ток 630 А, с пружинным приводом, климатического исполнения У категории размещения 3:

Вакуумный выключатель нагрузки FZN25RTN-12D/T630-20 У3
 ТУ ВУ 400052263.064-2021

Технические характеристики

Наименование параметра	Ед.изм.	Значение	
		FZN25RTN-12D/T630-20	FZRN25RTN-12D/T200-31,5
1. Номинальное напряжение $U_{ном}$	кВ	10	
2. Наибольшее рабочее напряжение $U_{нр}$	кВ	12	
3. Номинальный ток $I_{ном}$	А	630	200
4. Номинальная частота	Гц	50	
5. Номинальный уровень изоляции:			
-выдерживаемое напряжение промышленной частоты в течении 1 мин.	кВ	- между фазами, между фазой и землей: 42 - между разомкнутыми контактами разъединителя: 48 - между разомкнутыми контактами дугогасительной камеры: 30	
- выдерживаемое напряжение при грозовом импульсе	кВ	- между фазами, между фазой и землей: 75 - между разомкнутыми контактами разъединителя: 85	
6. Номинальное значение периодической составляющей сквозного тока короткого замыкания $I_{нп}$	кА	31,5	31,5

7. Номинальный ток термической стойкости	кА	20	-
8. Время короткого замыкания	с	4	-
9. Ток электродинамической стойкости	кА	50	-
10. Номинальный ток отключения	А	630	-
11. Номинальный ток отключения зарядных токов кабеля	А	10	-
12. Номинальный ток отключения при коротком замыкании	кА	-	31,5
13. Номинальный сквозной ток	А	-	200
14. Тип предохранителя	-	-	-
15. Номинальная мощность отключения ненагруженного трансформатора	кВА	1600	
16. Номинальный ток включения при коротком замыкании	кА	20	
17. Номинальный пиковый выдерживаемый ток для заземлителей	кА	50	
18. Номинальное напряжение вспомогательных цепей	В	≈220В, ≈110В	
19. Механический ресурс	цикл	10000	
20. Высота над уровнем моря	м	1000	
21. Категория загрязнения		II	
22. Габариты	мм		
23. Масса	кг	80	85

Габаритные и установочные размеры

Габаритные и установочные размеры и его основные составные части

указаны на рисунках 1 и 2.

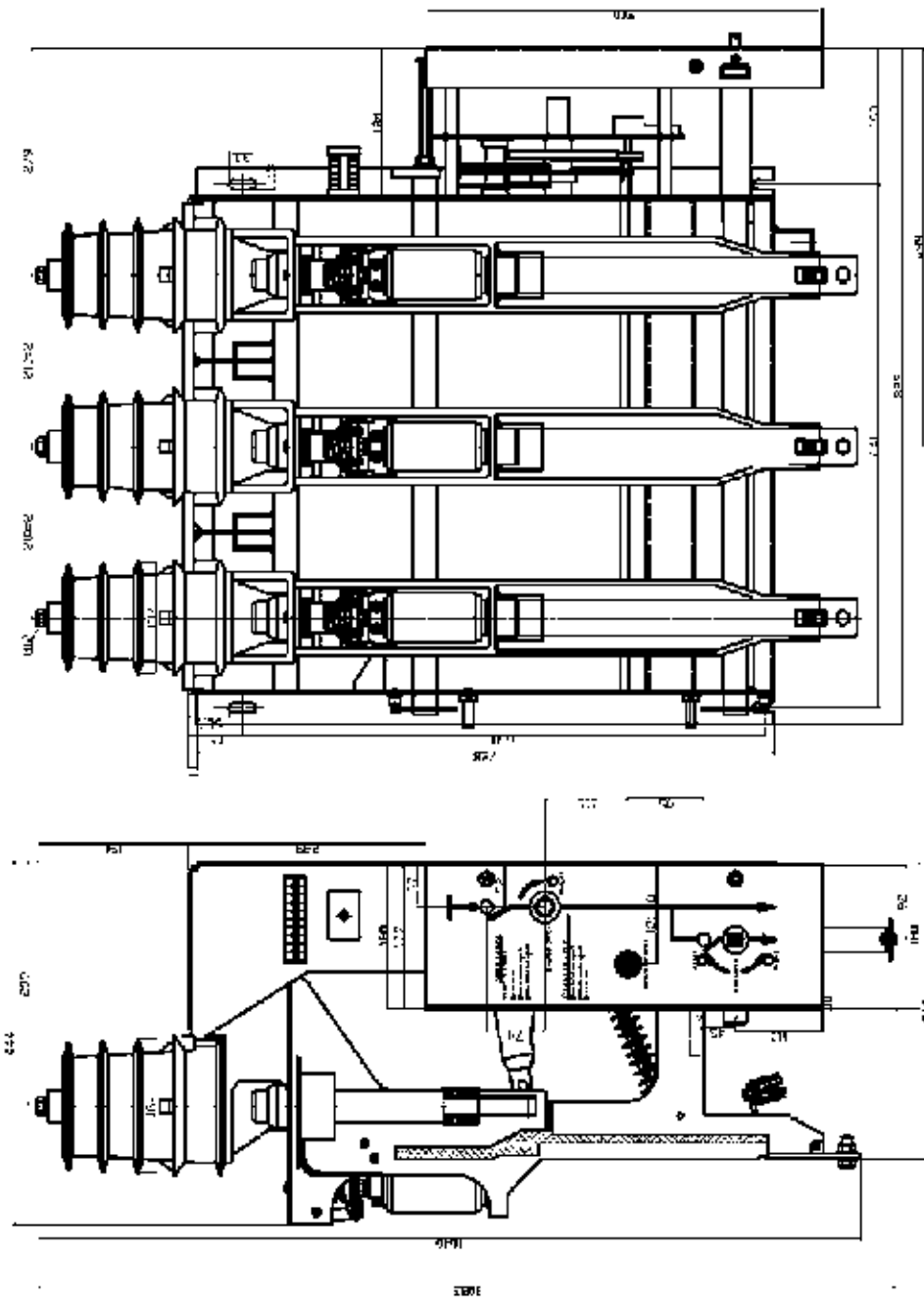


Рисунок 1. Габаритные и присоединительные размеры выключателя нагрузки FZN

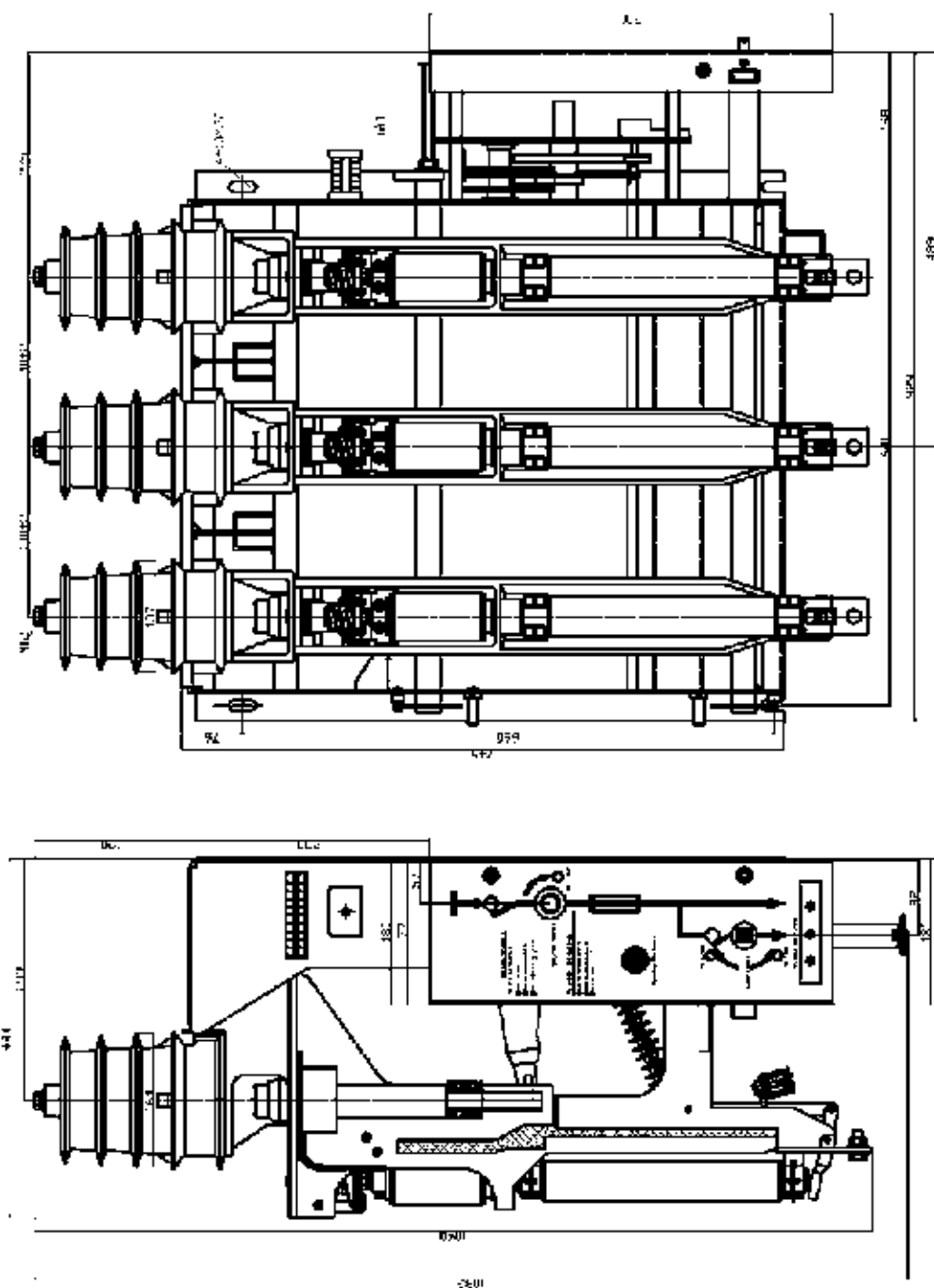


Рисунок 2. Габаритные и присоединительные размеры выключателя нагрузки FZRN

Состав выключателя

По своей структуре выключатель нагрузки FZN25 и комбинированный прибор FZRN25 представляют собой комплектную конструкцию, включающую в себя собственно выключатель тока нагрузки с вакуумной дугогасительной камерой, разъединитель/соединитель

для видимого разрыва с клапанными изолирующими накладками (защитные шторки), заземляющий разъединитель, и привод, расположенный на боковой стороне основного корпуса. В комбинированном выключателе FZRN25 кроме этого имеется элемент токовой защиты в виде плавкого предохранителя.

Дугогасительная вакуумная камера выключателя нагрузки и комбинированного выключателя имеет керамический (фарфоровый) корпус, контакты из материала вольфрам-медь, конструкцию из плоских контактов. Подобная конструкция обеспечивает низкую скорость механического износа, хорошую коммутационную износостойкость, низкий уровень прерывания тока.

Конструкция аккумулирования энергии пружинного механизма позволяет включать устройство в ручном режиме и упрощает дистанционное управление.

Изолирующие шторки (накладки) конусообразных неподвижных контактов разъединителя, выполненные в виде конструкции клапанного типа, полностью разделяют вводные шины и выводы контактов выключателя нагрузки.

В конструкции используется последовательное расположение экранированных контактов разъединителя и вакуумной дугогасительной камеры, которые обладают высокой динамической и температурной стабильностью электрических параметров; сцепленные между собой механизмы привода гарантированно обеспечивают строгую последовательность работы всех узлов и однократность завершения операций.

Выключатель нагрузки, заземляющий разъединитель, клапанные изолирующие шторки с разъединителем взаимно заблокированы против ошибочных операций и отличаются безопасностью и надежностью конструкции.

Имеются следующие механические блокировки безопасности:

- при включенном выключателе и разъединителе главной цепи не допускается возможность включения разъединителя заземления;
- при включенном разъединителе заземления не допускается возможность включения разъединителя и выключателя главной цепи.
- при замкнутых контактах вакуумной камеры (выключателя тока нагрузки) не допускается отключение разъединителя;

Отличительные особенности в составе выключателей нагрузки различного исполнения

По роду установки для работы:

- в помещениях (категории размещения 3 по ГОСТ 15150);
- в металлических оболочках комплектных распределительных

устройств (КРУ), устанавливаемых в помещениях (категории размещения 3 по ГОСТ 15150);

По виду применяемого принципа гашения дуги:

- вакуумные, гашение дуги осуществляется размыканием контактов в вакууме.

По типу эксплуатационного назначения:

- 1В, для частых коммутационных операций на номинальные токи до 630 А включительно.

По конструктивной связи между полюсами:

- трехполюсное, где все три полюса установлены на общем основании и управляются одним общим приводом.

По характеру конструктивной связи выключателя нагрузки с приводом:

- со встроенным приводом, являющимся неотъемлемой, конструктивно не выделенной, частью выключателя нагрузки.

По виду привода в зависимости от рода энергии, используемой в процессе включения:

- с пружинным приводом, использующим потенциальную энергию, предварительно запасенную в пружине (пружинах), заводимой вручную или двигателем;

По наличию встроенных элементов защиты и заземления:

- со встроенными плавкими предохранителями, включенными последовательно с выключателем нагрузки;

- со встроенными ножами заземления.

По наличию видимого промежутка между контактами полюсов отключенного выключателя нагрузки:

- между контактами полюса отключенного выключателя нагрузки имеется видимый воздушный промежуток.

По характеру возможности управления включением и отключением выключателя нагрузки:

- с возможностью местного и дистанционного включения и отключения.

Устройство и работа

Принципы включения

Во время включения выключателя происходит разряд энергии при срабатывании пружины, которая взводится электрическим приводом или вручную до точки максимального натяжения. Срабатывание пружины происходит после прохождения кулачковым механизмом «мертвой точки». Кулачок посредством механизма

соединительных штоков (соединительной тяги) запускает процесс вращения главной оси выключателя, и выключатель в этот момент включается. Во время вращения главной оси выключателя, в первой части процесса, под действием приводного рычага выдвигаются из межконтактного промежутка видимого разрыва защитные шторки, блок вакуумной камеры (подвижные контакты разъединителя) перемещается вверх, благодаря токопроводящей контактной трубке, соединяются неподвижные контакты и блок подвижных контактов разъединителя, а именно происходит соединение изолирующего разрыва, в это время ток нагрузки отсутствует. Во второй части процесса токопроводящая трубка прекращает движение, рычаг управления включает (замыкает) вакуумную дугогасительную камеру. Электрическая дуга дугогасительной камеры по мере замыкания подвижного контакта исчезает. Во время включения выключателя нагрузки взводится размыкающая пружина.

Во время отключения выключателя посредством ручного или электрического управления происходит размыкание защелки затвора (расцепление полуосей). Главная ось выключателя под действием размыкающей пружины переходит в прежнее положение. В первой части этого процесса под действием рычагов управления происходит размыкание неподвижной дугогасительной камеры и разрыв электрического тока. Токопроводящая трубка разъединителя главной цепи остается в соединенном положении (в состоянии включено). Во второй части процесса блок вакуумной камеры перемещается вниз, рычаг управления стягивает токопроводящую трубку с неподвижного контакта разъединителя и создается изоляционное расстояние видимого разрыва, в которое задвигаются клапанные изолирующие шторки.

Принципы гашения дуги

Дугогасительная вакуумная камера выключателя нагрузки и комбинированного выключателя FZN25 имеет очень высокую степень вакуума (разряженности). Во время работы дугогасительной камеры, внутри неподвижной конструкции камеры подвижные контакты перемещаются относительно неподвижных, между контактами возникает электрическая дуга. Поскольку в вакуумном пространстве количество свободных электронов предельно мало и недостаточно для поддержания электрической дуги когда ток пересекает отметку в 0, электрическая дуга гаснет. Между контактами восстанавливается мощная изоляционная среда, тем самым достигается разрыв цепи тока.

Комплектность выключателя

В комплект поставки выключателя нагрузки входят:

- выключатель нагрузки (исполнение в соответствии с опросным листом) - 1 шт;
- паспорт на каждый выключатель нагрузки - 1 экз;
- руководство по эксплуатации - 1 экземпляр на 5 шт. выключателей нагрузки, поставляемых в один адрес, и менее;
- комплект запасных частей, инструмента и принадлежностей согласно ведомости ЗИП - 1 шт;

Гарантии изготовителя

Изготовитель гарантирует соответствие выключателей нагрузки требованиям технических условий при соблюдении потребителем условий транспортирования, хранения, монтажа и эксплуатации, установленных техническими условиями и эксплуатационной документацией.

Гарантийный срок эксплуатации 5 лет со дня ввода выключателя нагрузки в эксплуатацию.

Гарантийный срок хранения 2 года со дня приемки.

Приложение А

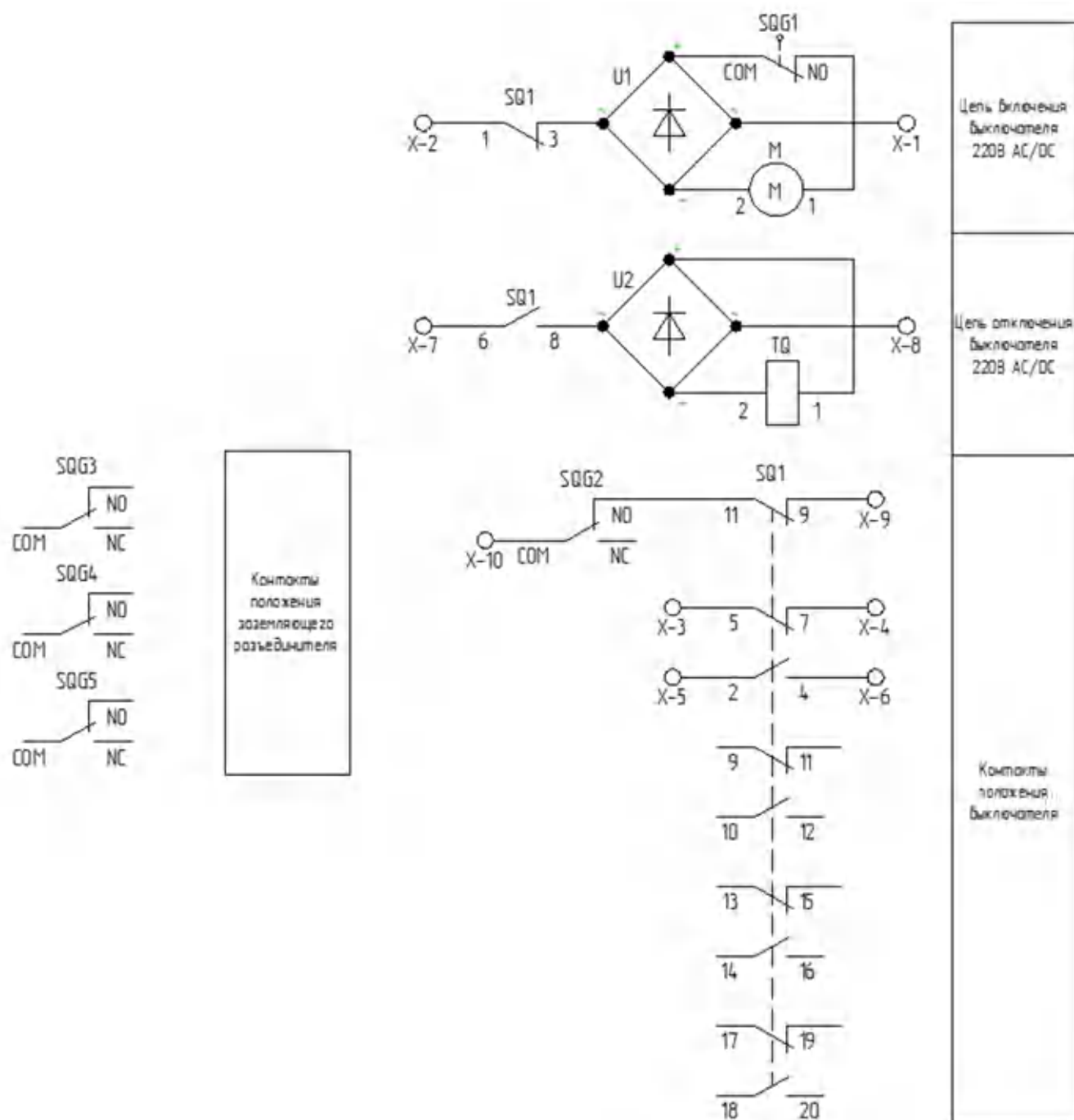


Рисунок А.1. Схема электрическая принципиальная выключателя нагрузки FZ(R)Nm

Алматы (7273)495-231
 Ангарск (3955)60-70-56
 Архангельск (8182)63-90-72
 Астрахань (8512)99-46-04
 Барнаул (3852)73-04-60
 Белгород (4722)40-23-64
 Благовещенск (4162)22-76-07
 Брянск (4832)59-03-52
 Владивосток (423)249-28-31
 Владикавказ (8672)28-90-48
 Владимир (4922) 49-43-18
 Волгоград (844)278-03-48
 Вологда (8172)26-41-59
 Воронеж (473)204-51-73
 Екатеринбург (343)384-55-89

Ижевск (3412)26-03-58
 Иваново (4932)77-34-06
 Иркутск (395)279-98-46
 Казань (843)206-01-48
 Калининград (4012)72-03-81
 Калуга (4842)92-23-67
 Кемерово (3842)65-04-62
 Киров (8332)68-02-04
 Коломна (4966)23-41-49
 Кострома (4942)77-07-48
 Краснодар (861)203-40-90
 Красноярск (391)204-63-61
 Курск (4712)77-13-04
 Курган (3522)50-90-47
 Липецк (4742)52-20-81

Магнитогорск (3519)55-03-13
 Москва (495)268-04-70
 Мурманск (8152)59-64-93
 Набережные Челны (8552)20-53-41
 Нижний Новгород (831)429-08-12
 Новокузнецк (3843)20-46-81
 Ноябрьск (3496)41-32-12
 Новосибирск (383)227-86-73
 Ноябрьск (3496)41-32-12
 Омск (3812)21-46-40
 Орел (4862)44-53-42
 Оренбург (3532)37-68-04
 Пенза (8412)22-31-16
 Петрозаводск (8142)55-98-37
 Псков (8112)59-10-37

Пермь (342)205-81-47
 Ростов-на-Дону (863)308-18-15
 Рязань (4912)46-61-64
 Самара (846)206-03-16
 Саранск (8342)22-96-24
 Санкт-Петербург (812)309-46-40
 Саратов (845)249-38-78
 Севастополь (8692)22-31-93
 Симферополь (3652)67-13-56
 Смоленск (4812)29-41-54
 Сочи (862)225-72-31
 Ставрополь (8652)20-65-13
 Сыктывкар (8212)25-95-17
 Сургут (3462)77-98-35
 Тамбов (4752)50-40-97

Тверь (4822)63-31-35
 Тольятти (8482)63-91-07
 Томск (3822)98-41-53
 Тула (4872)33-79-87
 Тюмень (3452)66-21-18
 Улан-Удэ (3012)59-97-51
 Ульяновск (8422)24-23-59
 Уфа (347)229-48-12
 Хабаровск (4212)92-98-04
 Чебоксары (8352)28-53-07
 Челябинск (351)202-03-61
 Череповец (8202)49-02-64
 Чита (3022)38-34-83
 Якутск (4112)23-90-97
 Ярославль (4852)69-52-93

Киргизия (996)312-96-26-47

Россия (495)268-04-70

Казахстан (772)734-952-31